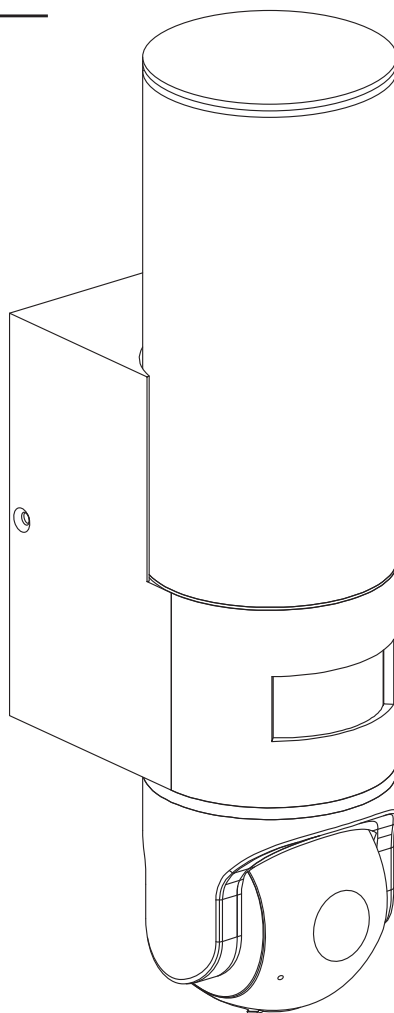
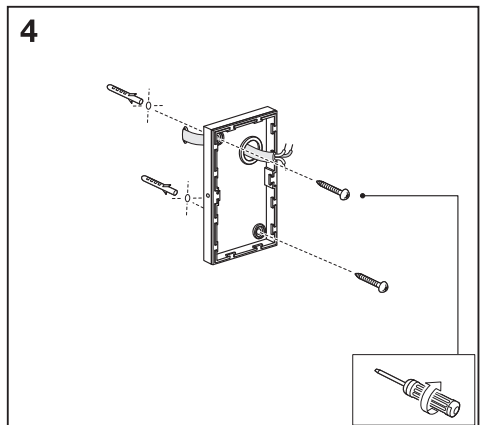
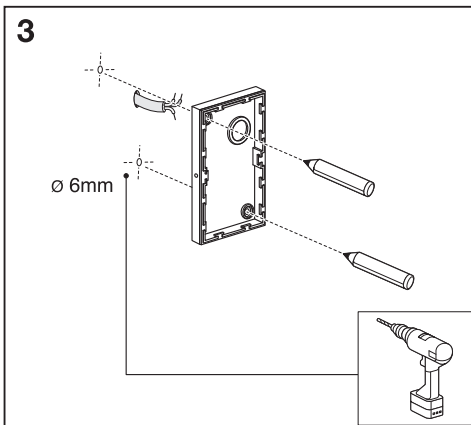
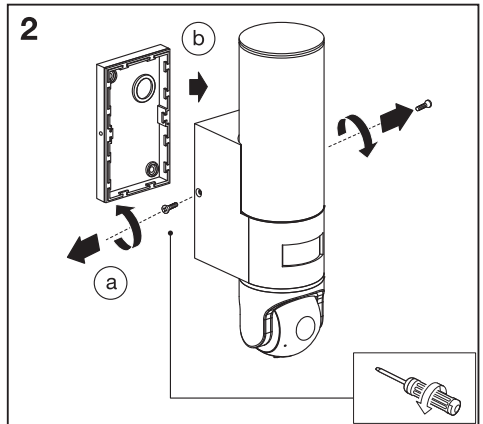
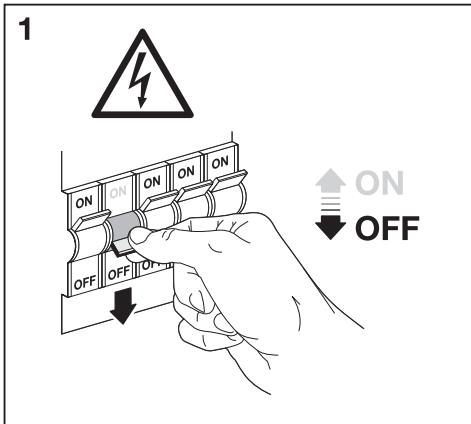
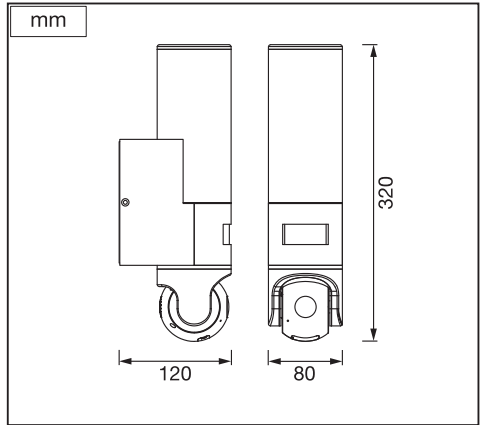
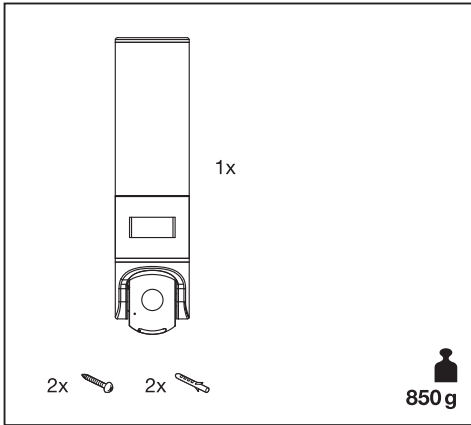


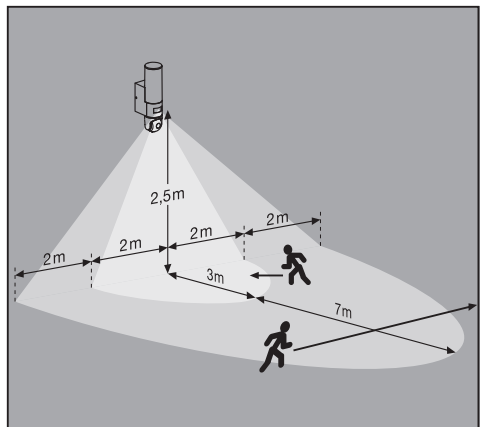
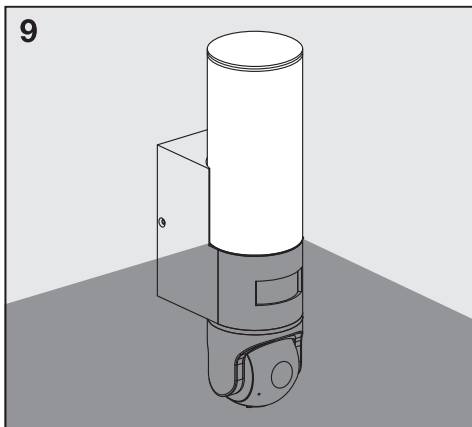
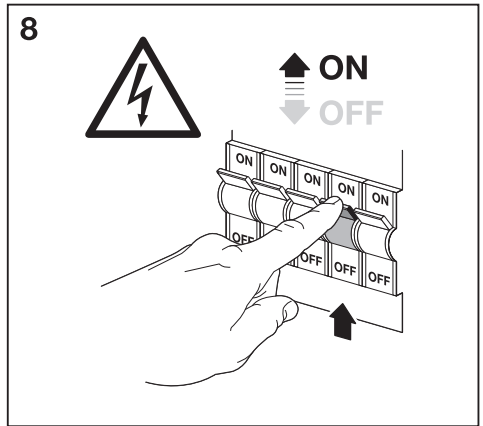
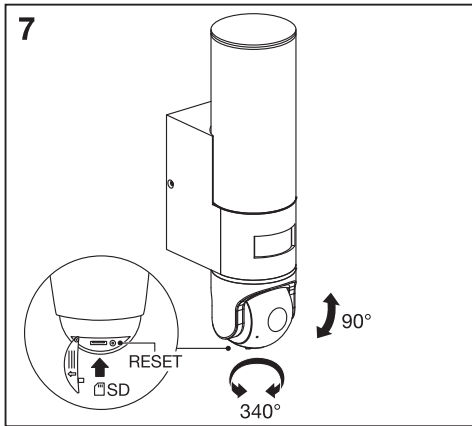
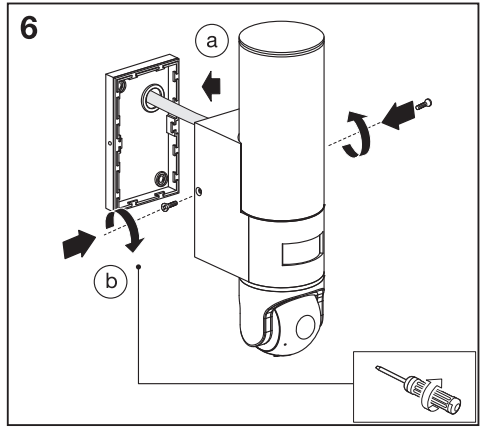
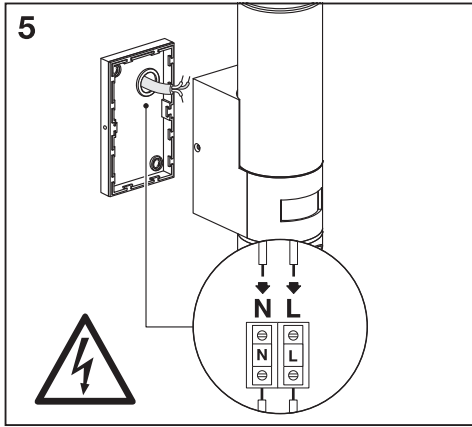


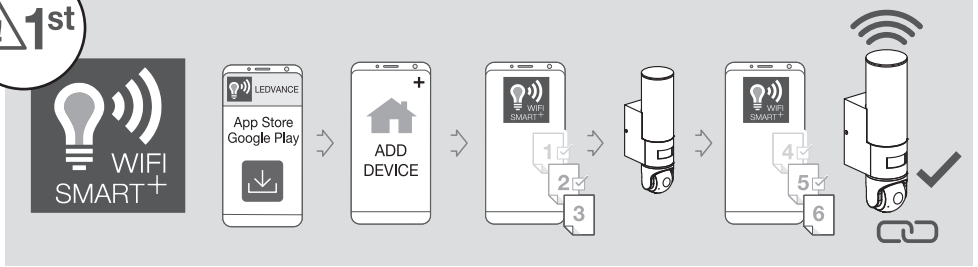
## SMART<sup>+</sup> WIFI WALL



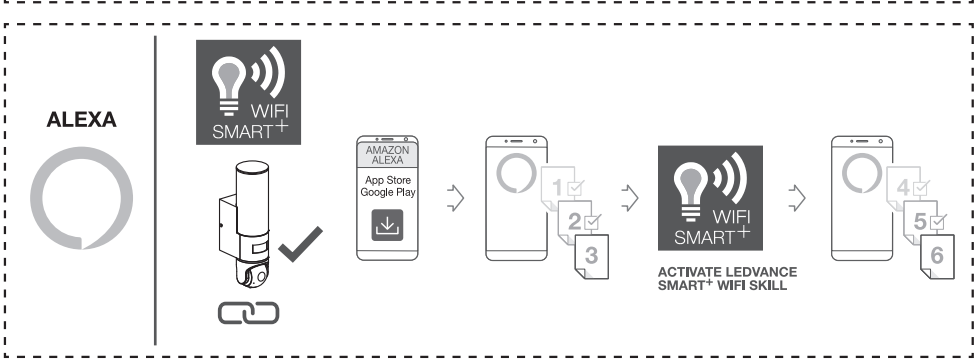
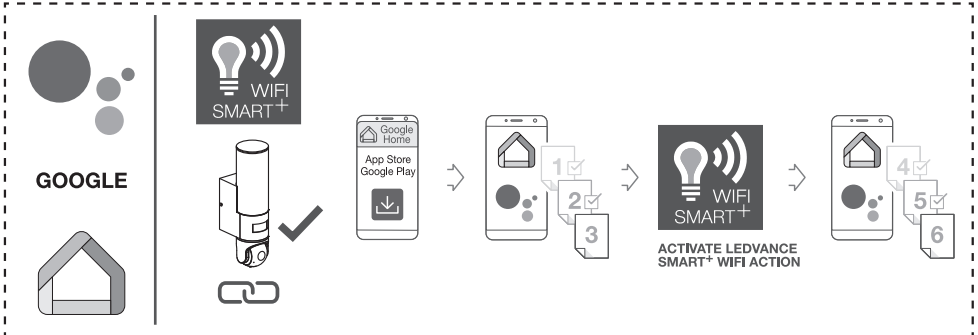
	EAN	W	lm	K	°C	V~	mA	Hz	PF
SMART OUTD WIFI WALL CAMERA CON DG	4058075564602	16	900	3000	-20...+40	220-240	73	50/60	>0.5





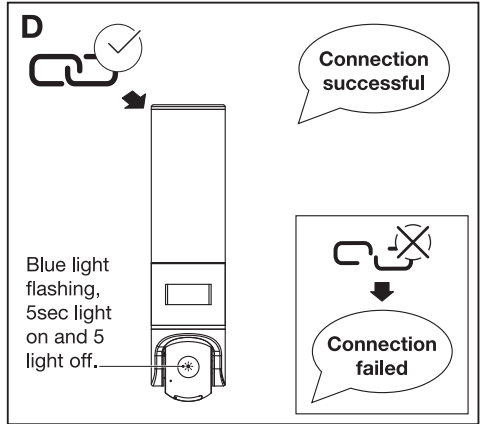
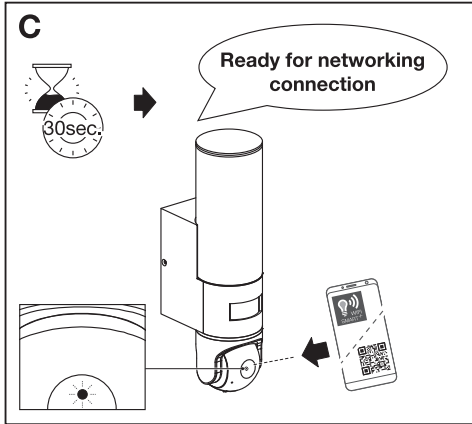
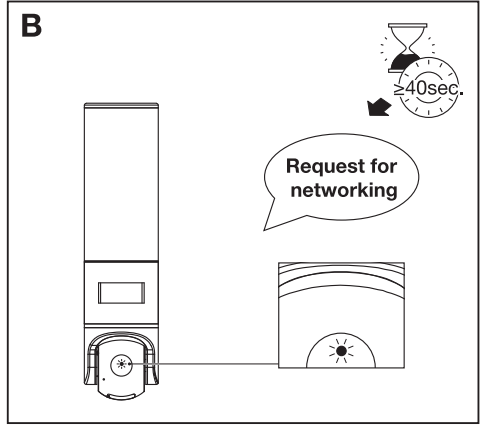
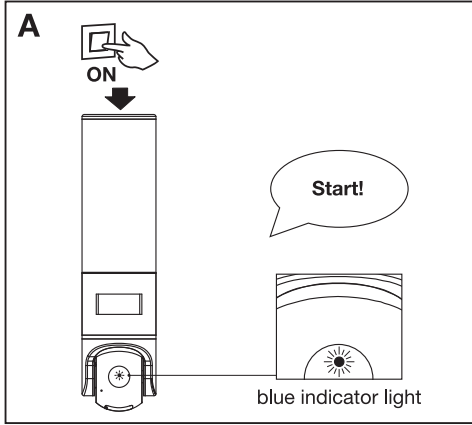


OPTIONAL



TROUBLESHOOTING	DECREASE DISTANCE	RESET
<p><a href="https://www.ledvance.com/consumer/smart/faq/">https://www.ledvance.com/consumer/smart/faq/</a></p>		





# HOW TO USE

All functions are selected and used via the LEDVANCE App.

---

## LIGHT SETTINGS

---

### Time settings

- The time (switch-off delay) can be set from 5s – 360s
- Every detected movement re-activates the light

### Twilight settings

The brightness response threshold (twilight) can be infinitely varied from approx. 10 – 500lux

### Factory settings

- Time setting: 25s
  - Twilight setting: 100lux
- 

## AIMING FLOODLIGHT HEAD

---

The Floodlight head can be adjusted

- Up/down 50°
  - Left/right 110°
- 

## CAMERA FUNCTION

---

- The camera films a sequence when the sensor is triggered
  - The filmed sequence is saved on the memory card or cloud storage and can be retrieved at any time
  - The recorded data is saved on the unit's memory card or cloud storage
  - A QR code is generated on the smartphone or tablet which can be read by another smartphone or tablet
  - Once the sensor has been triggered, the user receives a push notification via the LEDVANCE App (can be deactivated)
  - Open LEDVANCE App
  - Use image display and intercom system
  - Switch between HD and SD mode possible
  - If HD image shows delay, SD is recommended
- 

---

## AIMING CAMERA

---

The camera can be adjusted (LEDVANCE WIFI APP)

- Up/down 90°
  - Left/right 340°
- 

## ALARM FUNCTION

---

- Acoustic alarm signal reacting on detected movement
- 

## FOUR SECURITY MODES

---

- Sensor sensitivity can be adjusted (low, medium, high)

### Low level:

- System default lighting environment: 100lux
- Sensor distance: 5m
- Lumen adjustable: 10%-100%
- Lighting time: 25s

### Middle level:

- System default lighting environment: 100lux
- Sensor distance: 8m
- Lumen adjustable: 10%-100%
- Lighting time: 25s

### High level:

- System default lighting environment: 100lux
- Sensor distance: 12m
- Lumen adjustable: 10%-100%
- Lighting time: 25s

Further information on the functions and setting options can be found in the LEDVANCE App.

---



---

## INSERT SD MEMORY CARD

---

- Remove cover
  - Insert SD memory card
  - Fit cover
- 

## RESTORING FACTORY SETTINGS

---

- Remove cover
- Using the needle, press reset button for approx. 3s until the signal sounds

### While resetting:

Status LED lights up  
→ Flashes fast

### After resetting:

Acoustic signal one time  
Status LED flashes  
→ Flashes slowly

- Open LEDVANCE App
  - Clear camera in LEDVANCE App
  - Re-configure unit
  - Fit cover
-

# GEBRAUCHSANWEISUNG

Alle Funktionen werden über die LEDVANCE App ausgewählt und benutzt.

## LICHT EINSTELLUNGEN

---

### Zeiteinstellungen

- Die Zeit (Ausschaltverzögerung) kann zwischen 5 und 360 Sekunden eingestellt werden
- Jede erkannte Bewegung reaktiviert das Licht

### Dämmerungseinstellungen

Die Helligkeitsschwelle (Dämmerung) kann stufenlos von ca. 10 - 500lux variiert werden

### Werkseinstellungen

- Zeiteinstellung: 25s
  - Dämmerungseinstellung: 100lux
- 

## ZIEL DES SCHEINWERFERKOPFES EINSTELLEN

---

Der Scheinwerferkopf kann eingestellt werden

- Auf/Ab 50°
  - Links/rechts 110°
- 

## KAMERAFUNKTION

---

- Die Kamera filmt eine Sequenz, wenn der Sensor ausgelöst wird
  - Die gefilmte Sequenz wird auf der Speicherkarte oder im Cloud-Speicher gespeichert und kann jederzeit abgerufen werden
  - Die aufgezeichneten Daten werden auf der Speicherkarte oder im Cloud-Speicher des Geräts gespeichert
  - Auf dem Smartphone oder Tablet wird ein QR-Code generiert, der von einem anderen Smartphone oder Tablet gelesen werden kann
  - Sobald der Sensor ausgelöst wurde, erhält der Benutzer eine Push-Benachrichtigung über die LEDVANCE-App (kann deaktiviert werden)
    - LEDVANCE App öffnen
    - Bildanzeige und Gegensprechanlage verwenden
    - Wechsel zwischen HD- und SD-Modus möglich
    - Wenn das HD-Bild eine Verzögerung aufweist, wird SD empfohlen
- 

## ZIELEN DER KAMERA

---

Die Kamera kann eingestellt werden (LEDVANCE WIFI APP)

- Auf/Ab 90°
  - Links/rechts 340°
- 

## ALARMFUNKTION

---

- Das akustische Alarmsignal reagiert auf erkannte Bewegung
- 

## VIER SICHERHEITSMODI

---

- Die Sensorempfindlichkeit kann eingestellt werden (niedrig, mittel, hoch)

### Niedriges Niveau:

- Standardbeleuchtungsumgebung des Systems: 100lux
- Sensorenabstand: 5m
- Lumen: 10%-100%
- Beleuchtungszeit: 25s

### Mittelstufe:

- Standardbeleuchtungsumgebung des Systems: 100lux
- Sensorabstand: 8m
- Lumen: 10%-100%
- Beleuchtungszeit: 25s

### Hoher Level:

- Standardbeleuchtungsumgebung des Systems: 100lux
- Sensorenabstand: 12m
- Lumen: 10%-100%
- Beleuchtungszeit: 25s

Weitere Informationen zu den Funktionen und Einstellungsmöglichkeiten können in der LEDVANCE App gefunden werden.

---

## SD-SPEICHERKARTE EINFÜGEN

---

- Abdeckung entfernen
  - SD-Speicherkarte einlegen
  - Abdeckung aufsetzen
- 

## WERKSEINSTELLUNGEN WIEDERHERSTELLEN

---

- Abdeckung entfernen
- Mit der Nadel die Reset-Taste für ca. 3 Sekunden drücken bis das Signal ertönt

### Beim Zurücksetzen:

Die Status-LED leuchtet  
→ Blinkt schnell

### Nach dem Zurücksetzen:

Einmaliges akustisches Signal.  
Status-LED blinkt  
→ Blinkt langsam

- LEDVANCE App öffnen
  - Kamera in LEDVANCE App löschen
  - Gerät neu konfigurieren
  - Abdeckung aufsetzen
-

# MANUEL D'UTILISATION

Toutes les fonctions sont sélectionnées et utilisées via l'application LEDVANCE.

## RÉGLAGES DE L'ÉCLAIRAGE

---

### Réglages du temps

- Le temps (délai d'extinction) peut être réglé de 5 à 360 secondes
- Chaque mouvement détecté réactive la lumière

### Paramètres de crépuscule

Le seuil de clarté (crépuscule) peut être modifié de manière continue entre 10 et 500lux

### Réglages d'usine

- Réglage du temps : 25s
  - Réglage du crépuscule : 100lux
- 

## RÉGLAGE DE L'ORIENTATION DE LA TÊTE DU PHARE

---

La tête du phare peut être réglée

- Haut/bas 50°
  - Gauche/droite 110°
- 

## FUNCTION CAMÉRA

---

- La caméra filme une séquence lorsque le capteur se déclenche
  - La séquence filmée est stockée dans la carte mémoire ou dans la mémoire du Cloud et peut-être consultée à tout moment
  - Les données enregistrées sont stockées dans la carte mémoire ou dans la mémoire du Cloud de l'appareil
  - Un code QR est généré sur le smartphone ou la tablette et peut-être lu par un autre smartphone ou une autre tablette
  - Dès que le capteur se déclenche, l'utilisateur reçoit une notification push via l'application LEDVANCE (qui peut être désactivée)
- Ouvrir l'application LEDVANCE
  - Utiliser l'écran d'affichage et l'interphone
  - Possibilité de basculer du mode HD au mode SD
  - Si l'image HD accuse un retard, la SD est recommandée
- 

## ORIENTATION DE LA CAMÉRA

---

La caméra peut être réglée (LEDVANCE WIFI APP)

- Haut/bas 90
- Gauche/droite 340°

---

## FUNCTION ALARME

---

– Le signal d'alarme sonore réagit aux mouvements détectés

---

## QUATRE MODES DE SECURITÉ

---

– La sensibilité du capteur peut être réglée (basse – moyenne – haute)

### Niveau faible :

- Environnement d'éclairage standard du système : 100lux
- Distance du capteur : 5m
- Lumen : 10%-100%
- Durée d'éclairage : 25s

### Niveau intermédiaire :

- Puissance d'éclairage standard du système : 100lux
- Distance du capteur : 8m
- Lumen : 10%-100%
- Temps d'éclairage : 25s

### Niveau fort :

- Puissance d'éclairage standard des systèmes : 100lux
- Distance du capteur : 12m
- Lumen : 10%-100%
- Temps d'éclairage : 25s

Pour plus d'informations sur les fonctions et options de réglage, voir l'application LEDVANCE.

---

## INSÉRER LA CARTE MÉMOIRE MSD

---

- Desserrer la vis de fixation et retirer le couvercle
  - Insérer la carte mémoire SD
  - Remettre le couvercle en place et serrer la vis de fixation
- 

## RESTAURER LES PARAMÈTRES D'USINE

---

- Desserrer la vis de fixation et retirer le couvercle
- À l'aide de l'aiguille, appuyer sur le bouton de réinitialisation pendant environ 3 secondes, jusqu'à ce que le signal retentisse

### Lors de la réinitialisation :

la LED de Statut s'allume  
→ Clignote rapidement

### Après la réinitialisation :

signal acoustique unique  
La LED de statut clignote  
→ Clignote lentement

- Ouvrir l'application LEDVANCE
  - Supprimer la caméra dans l'application LEDVANCE
  - Reconfigurer l'appareil
  - Remettre le couvercle en place et serrer la vis de fixation
-

# MODALITÀ D'USO

Tutte le funzioni sono selezionate e utilizzate mediante l'app LEDVANCE.

## IMPOSTAZIONI DI LUCE

---

### Impostazioni del tempo

- Il tempo (ritardo di spegnimento) può essere impostato tra 5s e 360s
- Ogni movimento rilevato riattiva la luce

### Impostazioni per il crepuscolo

La soglia di risposta della luminosità (crepuscolo) può essere variata in modo infinito a circa 10 – 500lux

### Impostazioni di fabbrica

- Impostazioni del tempo: 25s
- Impostazione per il crepuscolo: 100lux

## POSIZIONAMENTO DELLA TESTA DEL FLOODLIGHT

---

La testa del Floodlight può essere regolata

- Su/giù 50°
- Sinistra/destra 110°

## FUNZIONAMENTO DELLA VIDEOCAMERA

---

- La videocamera filma una sequenza quando il sensore è innescato
- La sequenza filmata viene salvata sulla scheda di memoria o in un cloud e può essere recuperata in qualsiasi momento
- I dati registrati vengono salvati sulla scheda di memoria dell'unità o in un cloud
- Un codice QR viene generato sullo smartphone o sul tablet e può essere letto da un altro smartphone o tablet
- Quando il sensore è stato innescato, l'utente riceve una notifica push mediante l'app LEDVANCE (può essere disattivata)
  - Aprire l'app LEDVANCE
  - Usare il display dell'immagine e il sistema del citofono
  - Se possibile, passare tra modalità HD e SD
  - Se l'immagine HD mostra un ritardo, si raccomanda SD

## POSIZIONAMENTO DELLA VIDEOCAMERA

---

La videocamera può essere regolata (LEDVANCE WIFI APP)

- Su/giù 90
- Sinistra/destra 340°

## FUNZIONE ALLARME

---

- Segnale di allarme acustico che reagisce al movimento rilevato

## QUATTRO MODALITÀ DI SICUREZZA

---

- La sensibilità del sensore può essere regolata (bassa, media, alta)

### Livello basso:

- Ambiente di illuminazione predefinito dal sistema: 100lux
- Distanza del sensore: 5m
- Lumen: 10%-100%
- Tempo di illuminazione: 25s

### Livello medio:

- Ambiente di illuminazione predefinito dal sistema: 100lux
- Distanza del sensore: 8m
- Lumen: 10%-100%
- Tempo di illuminazione: 25s

### Livello alto:

- Ambiente di illuminazione predefinito dal sistema: 100lux
- Distanza del sensore: 12m
- Lumen: 10%-100%
- Beleuchtungszeit: 25s

Maggiori informazioni sulle funzioni e sulle opzioni di impostazione sono disponibili nell'app LEDVANCE.

## INSERIRE LA SCHEDA DI MEMORIA SD

---

- Svitare le viti di tenuta e rimuovere la copertura
- Inserire la scheda di memoria SD
- Montare la copertura e stringere le viti di tenuta

## RIPRISTINO DELLE IMPOSTAZIONI DI FABBRICA

---

- Svitare le viti di tenuta e rimuovere la copertura
- Usando l'ago, premere il pulsante di reimpostazione per circa 3s fino a sentire il segnale audio

### Durante la reimpostazione:

- Il LED di stato si illumina
  - Lampeggia veloce

### Dopo la reimpostazione:

- Segnale acustico una volta il LED di stato lampeggia
  - Lampeggia lentamente

- Aprire l'app LEDVANCE
- Eliminare la videocamera nell'app LEDVANCE
- Riconfigurare l'unità
- Montare la copertura e stringere le viti di tenuta

# CÓMO USAR

Las funciones se seleccionan y usan mediante la aplicación LEDVANCE.

## CONFIGURACIÓN DE LA LUZ

---

### Configuración de tiempo.

- El retraso del apagado puede configurarse entre 5 y 360s
- Cada movimiento detectado reactiva la luz

### Configuración de crepúsculo

El umbral de respuesta (crepúsculo) puede variar infinitamente entre 10 y 500lux

### Configuración de fábrica

- Configuración de tiempo: 25s
  - Configuración de crepúsculo: 100lux
- 

## DIRECCIÓN DEL REFLECTOR

---

El reflector puede ajustarse

- 50° arriba/abajo
  - 110° izquierda/derecha
- 

## FUNCIONAMIENTO DE LA CÁMARA

---

- La cámara filma una secuencia cuando se activa el sensor
  - La secuencia se almacena en la tarjeta de memoria o en la nube se puede acceder a ella en cualquier momento
  - Los datos se almacenan en la tarjeta de memoria de la unidad o en la nube
  - Se genera un código QR en el teléfono o en la tableta que puede ser leído por dispositivo
  - Cuando el sensor se activa, la aplicación LEDVANCE envía una notificación al usuario (puede desactivarse)
  - Abrir aplicación LEDVANCE
  - Ver pantalla de imágenes y sistema de intercomunicador
  - Se puede alternar entre modo HD y SD
  - Si el HD presenta retrasos, se recomienda el SD
- 

## APUNTAR LA CÁMARA

---

La cámara puede ajustarse (LEDVANCE WIFI APP)

- 90° arriba/abajo
  - 340° izquierda/derecha
- 

## ALARMA

---

- Alarma sonora que reacciona a movimiento detectado
- 

## CUATRO MODOS DE SE- GURIDAD

---

- La sensibilidad del sensor puede ajustarse en baja, media y alta

### Nivel bajo:

- Entorno luminoso por defecto del sistema: 100lux
- Distancia al sensor: 8m
- Lumen: 10%-100%
- Tiempo de encendido: 25s

### Nivel medio:

- Entorno luminoso por defecto del sistema: 100lux
- Distancia al sensor: 8m
- Lumen: 10%-100%
- Tiempo de encendido: 25s

### Nivel alto:

- Entorno luminoso por defecto del sistema: 100lux
- Distancia al sensor: 12m
- Lumen: 10%-100%
- Tiempo de encendido: 25s

Podrá encontrar más información sobre las funciones y las opciones de configuración en la aplicación LEDVANCE.

---

## INSTERTAR TARJETA DE MEMORIA

---

- Alfoje el perno de retención y retire la cubierta
  - Inserte la tarjeta SD
  - Coloque la cubierta y ajuste el perno de retención
- 

## RESTABLECER CONFIGURACIÓN DE FÁBRICA

---

- Alfoje el perno de retención y retire la cubierta
- Use un alfiler y presione el botón reset por unos 3 segundos hasta oír la señal

### Al reestablecer:

El LED de estado se pone  
→ Parpadea rápido

### Después de reestablecer:

La señal acústica suena una vez.  
El LED de estado parpadea  
→ Parpadea lento

- Abrir aplicación LEDVANCE
  - Borrar cámara en la aplicación LEDVANCE
  - Reconfigurar la unidad
  - Coloque la cubierta y ajuste el perno de retención
-

# COMO UTILIZAR

Todas as funções são selecionadas e utilizadas através da App LEDVANCE.

## AJUSTES DE LUZ

---

### Ajustes de tempo:

- O tempo (atraso de desligamento) pode ser ajustado entre 5 – 360 segundos
- Cada movimento detetado reativa a luz

### Ajustes crepusculares:

Ajuste de sensor (crepuscular) pode variar sem interrupção de aproximadamente 10 – 500 Lux

### Ajustes de fábrica:

- Ajuste de tempo: 25 segundos
  - Ajuste crepuscular: 100 Lux
- 

## AJUSTAR A CABEÇA DO PROJETOR ORIENTÁVEL

---

A cabeça do projetor pode ser ajustada:

- Para cima/para baixo 50°
  - Esquerda/direita 110°
- 

## FUNÇÃO DE CÂMARA

---

- A câmara filma uma sequência quando o sensor é acionado
  - A sequência filmada é guardada no cartão de memória ou no armazenamento em nuvem (cloud) e pode ser recuperada em qualquer momento
  - Os dados gravados são guardados no cartão de memória ou no armazenamento em nuvem da unidade
  - Um código QR é gerado no smartphone ou tablet que pode ser lido por outro smartphone ou tablet
  - Ao acionar o sensor, o utilizador recebe uma notificação de envio através da App LEDVANCE (pode ser desativada)
  - Abrir a App LEDVANCE:
  - Utilizar o visualizador de imagem e o sistema de intercomunicação
  - Alternar entre o modo HD e SD possível
  - Se a imagem HD mostrar atraso, recomenda-se o modo SD
- 

## ORIENTAÇÃO DA CÂMARA

---

A câmara pode ser ajustada: (LEDVANCE WIFI APP)

- Para cima/para baixo 90°
  - Esquerda/direita 340°
- 

## FUNÇÃO DE ALARME

---

– Sinal de alarme acústico que responde ao detetar movimento

---

## QUATRO MODOS DE SEGURANÇA

---

– A sensibilidade do sensor pode ser ajustada (baixa, média, alta)

### Nível baixo:

- Ambiente de iluminação standard do sistema: 100 Lux
- Distância do sensor: 5 metros
- Lúmen: 10%-100%
- Tempo de iluminação: 25 segundos

### Nível médio:

- Ambiente de iluminação standard do sistema: 100 Lux
- Distância do sensor: 8 metros
- Lúmen: 10%-100%
- Tempo de iluminação: 25 segundos

### Nível alto:

- Ambiente de iluminação standard do sistema: 100 Lux
- Distância do sensor: 12 metros
- Lúmen: 10%-100%
- Tempo de iluminação: 25 segundos

Mais informações acerca das funções e opções de ajustes podem ser encontradas na App LEDVANCE.

---

## INSERIR CARTÃO DE MEMÓRIA SD

---

- Soltar o parafuso de fixação e remover a tampa
  - Inserir o cartão de memória SD
  - Encaixar a tampa e apertar o parafuso de fixação
- 

## RESTAURAR OS AJUSTES DE FÁBRICA

---

- Soltar o parafuso de fixação e remover a tampa
- Utilizando uma agulha, premir o botão reset durante aproximadamente 3 segundos até que o sinal sonoro seja emitido

### Ao reiniciar:

O LED de estado acende-se  
→ Pisca rapidamente

### Depois de reiniciar:

Emite-se um sinal acústico.  
O LED de estado pisca  
→ Pisca lentamente

- Abrir a App LEDVANCE
  - Apagar a câmara na App LEDVANCE
  - Tornar a ajustar a unidade
  - Encaixar a tampa e apertar o parafuso de fixação
-

# ΤΡΟΠΟΣ ΧΡΗΣΗΣ

Όλες οι λειτουργίες επιλέγονται και χρησιμοποιούνται μέσω της εφαρμογής LEDVANCE.

## ΡΥΘΜΙΣΕΙΣ ΦΩΤΙΣΜΟΥ

### Ρυθμίσεις χρόνου

- Ο χρόνος (καθυστέρησης απενεργοποίησης) μπορεί να ρυθμιστεί από 5 s – 360 s
- Κάθε κίνηση που ανιχνεύεται ενεργοποιεί πάλι το φως

### Ρυθμίσεις Λυκόφωτος

Το όριο απόκρισης φωτεινότητας (λυκόφως) μπορεί να ρυθμιστεί αδιαβάθμητα από περίπου 10 lux – 500 lux

### Εργοστασιακές ρυθμίσεις

- Ρύθμιση χρόνου: 25 s
- Ρύθμιση Λυκόφωτος: 100 lux

## ΣΚΟΠΕΥΣΗ ΤΗΣ ΚΕΦΑΛΗΣ ΤΟΥ ΠΡΟΒΟΛΕΑ

Η κεφαλή του προβολέα μπορεί να ρυθμιστεί

- Πάνω/κάτω 50°
- Αριστερά/δεξιά 110°

## ΛΕΙΤΟΥΡΓΙΑ ΚΑΜΕΡΑΣ

- Η κάμερα πραγματοποιεί μια σειρά λήψεων όταν διεγείρεται ο αισθητήρας
- Η σειρά λήψεων αποθηκεύεται στην κάρτα μνήμης ή στο διαδικτυακό νέφος και μπορεί να ανακτηθεί οποιαδήποτε στιγμή
- Τα εγγεγραμμένα δεδομένα αποθηκεύονται στην κάρτα μνήμης ή στο διαδικτυακό νέφος
- Στο smartphone ή στο tablet δημιουργείται ένας κωδικός QR ο οποίος μπορεί να διαβαστεί από άλλο smartphone ή tablet
- Αφού έχει διεγερθεί ο αισθητήρας, ο χρήστης λαμβάνει μια ειδοποίηση push μέσω της εφαρμογής LEDVANCE (αυτό μπορεί να απενεργοποιηθεί)
- Ανοίξτε την εφαρμογή LEDVANCE
- Χρήση της οθόνης εικόνας και του συστήματος ενδοσυνεννόησης
- Εφικτή η εναλλαγή μεταξύ λειτουργίας HD και SD
- Αν η εικόνα HD παρουσιάζει καθυστέρηση, συνιστάται λειτουργία SD

## ΣΚΟΠΕΥΣΗ ΤΗΣ ΚΑΜΕΡΑΣ

Η κάμερα μπορεί να ρυθμιστεί (LEDVANCE WIFI APP)

- Πάνω/κάτω 90°
- Αριστερά/δεξιά 340°

## ΛΕΙΤΟΥΡΓΙΑ ΣΥΝΑΓΕΡΜΟΥ

- Ηχητικό σήμα συναγερμού σαν αντίδραση σε ανιχνευμένη κίνηση

## ΤΕΣΣΕΡΙΣ ΛΕΙΤΟΥΡΓΙΕΣ ΑΣΦΑΛΕΙΑΣ

- Η ευαισθησία του αισθητήρα μπορεί να ρυθμιστεί (χαμηλή, μεσαία, υψηλή)

### Χαμηλό επίπεδο:

- Προεπιλεγμένο περιβάλλον φωτισμού: 100 lux
- Απόσταση αισθητήρα: 5 m
- Lumen: 10%-100%
- Χρόνος φωτισμού: 25 s

### Μεσαίο επίπεδο:

- Προεπιλεγμένο περιβάλλον φωτισμού: 100 lux
- Απόσταση αισθητήρα: 8m
- Lumen: 10%-100%
- Χρόνος φωτισμού: 25 s

### Υψηλό επίπεδο:

- Προεπιλεγμένο περιβάλλον φωτισμού: 100 lux
- Απόσταση αισθητήρα: 12m
- Lumen: 10%-100%
- Χρόνος φωτισμού: 25 s

Περισσότερες πληροφορίες σχετικά με τις λειτουργίες και τις επιλογές ρυθμίσεων μπορείτε να βρείτε στην εφαρμογή LEDVANCE.

## ΕΙΣΑΓΩΓΗ ΤΗΣ ΚΑΡΤΑΣ ΜΝΗΜΗΣ SD

- Ξεβιδώστε τη βίδα συγκράτησης και αφαιρέστε το κάλυμμα
- Εισάγετε την κάρτα μνήμης SD
- Εφαρμόστε το κάλυμμα και σφίξτε τη βίδα συγκράτησης

## ΕΠΑΝΑΦΟΡΑ ΕΡΓΟΣΤΑΣΙΑΚΩΝ ΡΥΘΜΙΣΕΩΝ

- Ξεβιδώστε τη βίδα συγκράτησης και αφαιρέστε το κάλυμμα
- Χρησιμοποιώντας τη βελόνα, πατήστε το κουμπί επαναφοράς για περίπου 3 s έως ότου ακουστεί το ηχητικό σήμα

### Κατά την επαναφορά:

Η LED κατάσταση ανάβει με χρώμα.

→ Αναβοσβήνει γρήγορα

### Μετά την επαναφορά:

Ηχητικό σήμα μία φορά. Η LED κατάσταση αναβοσβήνει με χρώμα

→ Αναβοσβήνει αργά

– Ανοίξτε την εφαρμογή LEDVANCE

– Διαγράψτε την κάμερα στην εφαρμογή LEDVANCE

– Διαμορφώστε εκ νέου τις ρυθμίσεις της μονάδας

– Εφαρμόστε το κάλυμμα και σφίξτε τη βίδα συγκράτησης



# WIJZE VAN GEBRUIK

Alle functies worden via de LEDVANCE-app geselecteerd en toegepast.

## LAMPINSTELLINGEN

---

### De tijd instellen

- De tijd (timer voor uitschakelen) kan ingesteld worden tussen 5 – 360 sec
- De lamp wordt door elke gedetecteerde beweging opnieuw geactiveerd

### Instellingen voor schemerlicht

De reactiedrempel voor de helderheidsinstelling (schemerlicht) kan traploos worden ingesteld tussen ca. 10 – 500lux

### Fabrieksinstellingen

- Tijdstelling: 25 sec
  - Instellingen voor schemerlicht: 100lux
- 

## SPOTARMATUUR RICHTEN

---

De spotarmatuur kan afgesteld worden

- Omhoog/omlaag 50°
  - Links/rechts 110°
- 

## CAMERA

---

- De camera neemt een sequentie op als de sensor geactiveerd wordt
  - De opgenomen sequentie wordt op de geheugenkaart of in de cloud opgeslagen en kan op elk willekeurig moment gedownload worden
  - De opgeslagen data worden op de geheugenkaart van de eenheid of in de cloud bewaard
  - Op de smartphone of de tablet wordt een QR-code gegenereerd die door een andere smartphone of tablet gelezen kan worden
  - Als de sensor geactiveerd is, ontvangt de gebruiker een pushmelding via de LEDVANCE-app (kan uitgezet worden)
    - Open de LEDVANCE-app
    - Pas weergave van afbeeldingen en het intercomsysteem toe
    - Tussen HD- en SD-modus schakelen is mogelijk
    - Als de HD-afbeeldingenweergave wordt vertraagd, wordt SD aanbevolen
- 

## DE CAMERA RICHTEN

---

De camera kan worden afgesteld (LEDVANCE WIFI APP)

- Omhoog/omlaag 90°
  - Links/rechts 340°
- 

## ALARMFUNCTIE

---

- Het akoestische alarmsignaal reageert op gedetecteerde bewegingen
- 

## VIER BEVEILIGINGSMODI

---

- De sensorgevoeligheid kan ingesteld worden (laag, gemiddeld, hoog)

### Laag niveau:

- Standaard verlichtingsomgeving: 100lux
- Sensorafstand: 5m
- Lumen: 10%-100%
- Verlichtingstijd: 25 sec

### Gemiddeld niveau:

- Standaard verlichtingsomgeving: 100lux
- Sensorafstand: 8m
- Lumen: 10%-100%
- Verlichtingstijd: 25 sec

### Hoog niveau:

- Standaard verlichtingsomgeving: 100lux
- Sensorafstand: 12m
- Lumen: 10%-100%
- Verlichtingstijd: 25 sec

Meer informatie over de functies en de mogelijkheden om de apparatuur in te stellen vindt u in de LEDVANCE-app.

---

## PLAATS EEN SD-GEHEUGENKAART

---

- Draai de bevestigingsschroef uit en verwijder de kap
  - Plaats een SD-geheugenkaart
  - Plaats de kap terug en draai de bevestigingsschroef vast
- 

## FABRIEKSINSTELLINGEN HERSTELLEN

---

- Draai de bevestigingsschroef uit en verwijder de kap
- Gebruik een naald en druk de resetknop gedurende ong. 3 sec. in totdat er een geluidssignaal gegeven wordt

### Tijdens het resetten:

- Gaat de status-led gaat branden → De led knippert snel

### Na het resetten:

Weerklinkt éénmaal een akoestisch signaal.

De status-led knippert

- De led nippert langzaam

- Open de LEDVANCE-app
  - Wis de camera in de LEDVANCE-app
  - Configureer de unit opnieuw
  - Plaats de kap terug en draai de bevestigingsschroef vast
-

# BRUKSANVISNING

Alla funktioner väljs och används via appen LEDVANCE.

## LJUSINSTÄLLNINGAR

---

### Tidsinställningar

- Tiden (avstängningsfördröjning) kan ställas in från 5s – 360s
- Alla detekterade rörelser återaktiverar ljuset

### Skymningsinställningar

Ljusstyrkans reaktionströskel (skymning) kan varieras i oändlighet från cirka 10 – 500lux

### Fabriksinställningar

- Tidsinställning: 25s
  - Skymningsinställning: 100lux
- 

## RIKTA NDE AV STRÅLKASTARHUVUDET

---

Strålkastarhuvudet kan justeras

- Upp/ner 50°
  - Vänster/höger 110°
- 

## KAMERAFUNKTION

---

- Kameran spelar in en sekvens när sensorn aktiveras
  - Den filmade sekvensen sparas på minneskortet eller molnlagringen och kan hämtas när som helst
  - Inspelad data sparas på enhetens minneskort eller i molnlagringen
  - En QR-kod skapas på en smart telefon eller surfplatta som sedan kan läsas av en annan smart telefon eller surfplatta
  - När en sensor har aktiverats får användaren ett pushmeddelande via appen LEDVANCE (kan inaktiveras)
- Öppna appen LEDVANCE
  - Använd bilddisplay och snabbtelefon
  - Växling mellan HD- och SD-lägen är möjligt
  - Om HD-bilden visar en fördröjning rekommenderas SD
- 

## RIKTA KAMERAN

---

Kameran kan justeras (LEDVANCE WIFI APP)

- Upp/ner 90°
  - Vänster/höger 340°
- 

## LARMFUNKTION

---

– Akustisk larmsignal som reagerar på den detekterade rörelsen

---

## FYRA SÄKERHETSLÄGEN

---

– Sensorns känslighet kan justeras (låg, mellan, hög)

### Låg nivå:

- Standardinställd ljusmiljö: 100lux
- Sensoravstånd: 5m
- Lumen: 10%-100%
- Belysningstid 25s

### Medelnivå:

- Standardinställd ljusmiljö: 100lux
- Sensoravstånd: 8m
- Lumen: 10%-100%
- Belysningstid 25s

### Hög nivå:

- Standardinställd ljusmiljö: 100lux
- Sensoravstånd: 12m
- Lumen: 10%-100%
- Belysningstid 25s

Ytterligare information om funktionerna och inställningsmöjligheterna finns angivna i appen LEDVANCE.

---

## SÄTT I SD-MINNESKORT

---

- Lossa fästskruven och ta bort skyddet
  - Sätt i SD-minneskortet
  - Sätt tillbaks och dra åt fästskruven
- 

## ÅTERSTÄLLNING AV FABRIKSINSTÄLLNINGARNA

---

- Lossa fästskruven och ta bort skyddet
- Med hjälp av nålen, tryck på återställningsknappen i cirka 3s tills signalen ljuder

### Under återställningen:

Status-LED:n lyser  
→ Blinkar hastigt

### Efter återställningen:

Den akustiska signalen ljuder en gång.  
Status-LED:n blinkar  
→ Blinkar långsamt

- Öppna appen LEDVANCE
  - Rengör kamera i appen LEDVANCE
  - Omkonfigurera enheten
  - Sätt tillbaks och dra åt fästskruven
-

# MITEN KÄYTTÄÄ

Kaikki toiminnot valitaan ja niitä käytetään LEDVANCE-sovelluksen kautta.

## VALOASETUKSET

### Aika-asetukset

- Aikaa (sammutusviive) voi säätää välillä 5s – 360s
- Jokainen havaittu liike aktivoi valon uudelleen

### Hämäräasetukset

Kirkkausvasteen rajaa (hämärä) voi vaihdella rajattomasti välillä 10 – 500lux

### Tehdasasetukset

- Aika-asetus: 25s
- Hämäräasetus: 100lux

## VALONHEITTIMEN PÄÄN KOHDISTUS

Valonheittimen päätä voi säätää

- Ylös/alas 50°
- Vasemmalle/oikealle 110°

## KAMERATOIMINTO

- Kamera filmaa jaksoa, kun anturi laukeaa
- Filmattu jakso tallentuu muistikortille tai pilvitallennukseen ja sen voi palauttaa koska tahansa
- Tallennetut tiedot säilyvät yksikön muistikortilla tai pilvitallennuksessa
- Älypuhelimella tai taulutietokoneella luodaan QR-koodi, jonka toinen älypuhelin tai taulutietokone voi lukea
- Kun anturi on lauennut, käyttäjä saa push-viestin LEDVANCE-sovelluksen kautta (sen voi katkaista)
- Avaa LEDVANCE-sovellus
- Kuvanäytön ja sisäpuhelinjärjestelmän käyttö
- Vaihto HD- ja SD-käytön välillä on mahdollista
- Jos HD-kuvassa on viivettä, suosittelemme SD-käyttöä

## KAMERAN SUUNTAUS

Kameraa voi säätää (LEDVANCE WIFI APP)

- Ylös/alas 90°
- Vasemmalle/oikealle 340°

## HÄLYTYSTOIMINTO

– Havaittuun liikkeeseen reagoiva äänimerkki

## NELJÄ TURVAKÄYTTÖÄ

– Anturin herkkyystasoa voi säätää (matala, keskitaso, korkea)

### Matala taso:

- Järjestelmän oletusvalaistusympäristö: 100lux
- Anturin etäisyys: 5m
- Lumen: 10%-100%
- Valaistusaika: 25s

### Keskitaso:

- Järjestelmän oletusvalaistusympäristö: 100lux
- Anturin etäisyys: 8m
- Lumen: 10%-100%
- Valaistusaika: 25s

### Korkea taso:

- Järjestelmän oletusvalaistusympäristö: 100lux
- Anturin etäisyys: 12m
- Lumen: 10%-100%
- Valaistusaika: 25s

Lisätietoja toiminnoista ja säätövalinnoista on saatavissa LEDVANCE-sovelluksessa.

## LAITA SD-MUISTIKORTTI SISÄÄN

- Avaa kiinnitysruuvi ja irrota kansi
- Laita SD-muistikortti sisään
- Asenna kansi ja kiristä kiinnitysruuvi

## TEHDASASETUSTEN PALAUTUS

- Avaa kiinnitysruuvi ja irrota kansi
- Paina nollauspainiketta neulalla noin 3 sekuntia, kunnes kuulet äänimerkin

### Nollattaessa:

Tilan LED syttyy  
→ Se vilkkuu nopeasti

### Kun nollaus on tehty:

Kuulet äänimerkin yhden kerran.  
Tilan LED vilkkuu  
→ Vilkkuu hitaasti

- Avaa LEDVANCE-sovellus
- Puhdista kamera LEDVANCE-sovelluksessa
- Tee yksikön säädöt uudelleen
- Asenna kansi ja kiristä kiinnitysruuvi

# BRUKSANVISNING

Alle funksjoner velges og brukes via LEDVANCE-appen.

## LYSINNSTILLINGER

---

### Tidsinnstillinger

- Tiden (utkoblingsforsinkelse) kan stilles inn fra 5 – 360 sek
- Hver oppdaget bevegelse reaktiverer lyset

### Skumringsinnstillinger

Svarsterskelen for lysstyrke (skumring) kan varieres i det uendelige fra omlag 10 – 500lux

### Fabrikkinnstillinger

- Tidsinnstilling: 25 sek
  - Skumringsinnstilling: 100lux
- 

## ORIENTERING AV HODET FOR FLOMLYS

---

Flomlyshodet kan justeres

- Opp/ned med 50°
  - Mot venstre/høyre med 110°
- 

## KAMERAFUNKSJON

---

- Kameraet filmer en sekvens når sensoren utløses
  - Den filmede sekvensen lagres på minnekortet eller skylagres og kan hentes fram når som helst
  - De registrerte dataene lagres på enhetens minnekort eller skylagres
  - Det genereres en QR-kode på smarttelefonen eller nettbrettet som kan leses av en annen smarttelefon eller et annet nettbrett
  - Når sensoren er utløst, mottar brukeren et pushvarsel via LEDVANCE-appen (kan deaktiveres)
    - Åpne LEDVANCE-appen
    - Bruk bildevisning og intercom-system
    - Veksling mellom HD- og SD-modus er mulig
    - Hvis HD-bildet viser forsinkelse, anbefales SD
- 

## ORIENTERING AV KAMERAET

---

Kameraet kan stilles inn (LEDVANCE WIFI APP)

- Opp/ned med 90°
  - Mot venstre/høyre med 340°
- 

## ALARMFUNKSJON

---

– Akustisk alarmsignal som reagerer ved oppdaget bevegelse

---

## FIRE SIKKERHETSMODIER

---

– Sensorfølsomheten kan justeres (lav, middels, høy)

### Lavt nivå:

- Systemets standard belysningsmiljø: 100lux
- Sensoravstand: 5m
- Lumen: 10%-100%
- Belysningstid: 25 sek

### Middels nivå:

- Systemets standard belysningsmiljø: 100lux
- Sensoravstand: 8m
- Lumen: 10%-100%
- Belysningstid: 25 sek

### Høyt nivå:

- Systemets standard belysningsmiljø: 100lux
- Sensoravstand: 12m
- Lumen: 10%-100%
- Belysningstid: 25 sek

Ytterligere informasjon ang. funksjoner og innstillingsmuligheter finner du i LEDVANCE-appen.

---

## SETT INN SD-MINNEKORTET

---

- Løsne festeskruen og ta av dekselet
  - Sett inn SD-minnekortet
  - Monter dekselet på plass igjen og stram festeskruen
- 

## GJENOPPRETTING AV FABRIKINNSTILLINGER

---

- Løsne festeskruen og ta av dekselet
- Trykk på tilbakestillingsknappen i ca. 3 sek. til signalet lyder

### Mens du tilbakestiller:

Det status-LED-lyset tennes  
→ Blinker raskt

### Etter tilbakestilling:

Akustisk signal én gang.  
Status-LED-lyset blinker  
→ Blinker sakte

- Åpne LEDVANCE-appen
  - Slett kameraet i LEDVANCE-appen
  - Konfigurer enheten på nytt
  - Monter dekselet på plass igjen og stram festeskruen
-

# BRUGSANVISNING

Alle funktioner vælges og anvendes via LEDVANCE Appen.

## LYSINDSTILLINGER

---

### Tidsindstillinger

- Tiden (afbryder-tidsforsinkelse) kan indstilles fra 5 – 360s
- Enhver detekteret bevægelse genaktiverer lyset

### Tusmørkeindstillinger

Lysresponsgrænsen (tusmørke) kan varieres uendeligt fra ca. 10 – 500lux

### Fabriksindstillinger

- Tidsindstilling: 25s
  - Tusmørkeindstilling: 100lux
- 

## AT SIGTE PROJEKTØRLY-SET

---

Projektørlysets hoved kan justeres

- Op/ned 50°
  - Venstre/højre 110°
- 

## KAMERA FUNKTIONEN

---

- Kameraet filmer en sekvens, når sensoren udløses
  - Den filmede sekvens gemmes på hukommelseskortet eller skylageret, og kan hentes når som helst
  - De registrerede data gemmes på enhedens hukommelseskort eller i skyen
  - Der genereres en QR-kode på din smartphone eller tablet, som kan læses af en anden smartphone eller tablet
  - Når sensoren er udløst, modtager brugeren en push-besked via LEDVANCE-appen (kan deaktiveres)
    - Åbn LEDVANCE-appen
    - Brug billedvisning og samtaleanlæg
    - Det er muligt at skifte mellem HD og SD-tilstand
    - Hvis HD-image viser forsinkelse, anbefales SD
- 

## AT SIGTE KAMERAET

---

Kameraet kan justeres (LEDVANCE WIFI APP)

- Op/ned 90°
  - Venstre/højre 340°
- 

## ALARMFUNKTION

---

– Akustisk alarmsignal, der reagerer, når bevægelse detekteres

---

## FIRE SIKKERHEDSTIL- STANDE

---

– Sensorfølsomhed kan justeres (lav, medium, høj)

### Lavt niveau:

- Systemets standard belysningsmiljø: 100lux
- Sensordistance: 5m
- Lumen: 10%-100%
- Belysningstid: 25s

### Mellem niveau:

- Systemets standard belysningsmiljø: 100lux
- Sensordistance: 8m
- Lumen: 10%-100%
- Belysningstid: 25s

### Højt niveau:

- Systemets standard belysningsmiljø: 100lux
- Sensordistance: 12m
- Lumen: 10%-100%
- Belysningstid: 25s

Yderligere oplysninger om funktioner og indstillingsmuligheder findes i LEDVANCE Appen.

---

## INDSÆT SD HUKOMMEL- SESKORT

---

- Løsn holdeskruen, og fjern dækslet
  - Indsæt SD hukommelseskort
  - Montér dækslet, og stram holdeskruen
- 

## GENDANNELSE AF FA- BRIKSINDSTILLINGER

---

- Løsn holdeskruen, og fjern dækslet
- Ved hjælp af nålen trykkes på reset-knappen i ca. 3 sek., indtil signalet lyder

### Under nulstilling:

Status-LED lyser  
→ Blinker hurtigt

### Efter nulstilling:

Akustisk signal én gang.  
Status-LED blinker  
→ Blinker langsomt

- Åbn LEDVANCE Appen
  - Ryd kamera i LEDVANCE Appen
  - Konfigurer enheden igen
  - Montér dækslet, og stram holdeskruen
-

# NÁVOD K POUŽITÍ

Všechny funkce se vybírají a používají pomocí aplikace LEDVANCE.

## NASTAVENÍ SVĚTLA

### Nastavení času

- Čas (zpoždění vypnutí) je možné nastavit mezi 5 a 360 sekundami
- Každý detekovaný pohyb znovu aktivuje světlo

### Nastavení stmívání

Prahová hodnota jasu (stmívání) se může plynule měnit asi od 10 do 500 luxů

### Nastavení od výrobce

- Nastavení času: 25s
- Nastavení stmívání: 100 luxů

## NASTAVENÍ CÍLE HLAVY SVĚTLOMETU

Hlavu světlometu je možné nastavit

- Nahoru/dolů 50°
- Doleva/doprava 110°

## FUNKCE KAMERY

- Kamera filmuje sekvenci, když je aktivován senzor
  - Nafilmovaná sekvence se ukládá na paměťovou kartu nebo do cloudu a můžete ji kdykoli vyvolat
  - Zaznamenaná data se ukládají na paměťovou kartu nebo do cloudu přístroje
  - Na smartphonu nebo tabletu se generuje QR kód, který je možné přečíst jiným smartphonem nebo tabletem
  - Jakmile je aktivován senzor, obdrží uživatel zprávu prostřednictvím aplikace LEDVANCE ( lze deaktivovat )
- Otevřete aplikaci LEDVANCE
- Použijte obrazovku a komunikační zařízení
- Možnost přepnutí mezi režimem HD a SD
- Pokud HD obraz vykazuje zpoždění, doporučuje se SD

## ZAMÍŘENÍ KAMERY

Kameru je možné nastavit (LEDVANCE WIFI APP)

- Nahoru/dolů 90°
- Doleva/doprava 340°

## ALARMOVÁ FUNKCE

– Zvukový alarmový signál reaguje na detekovaný pohyb

## ČTYŘI BEZPEČNOSTNÍ REŽIMY

– Je možné nastavit citlivost senzoru (nízkou, střední nebo vysokou)

### Nízká úroveň:

- Standardní osvětlení okolního prostředí systému: 100 luxů
- Vzdálenost senzorů: 5m
- Světelný tok: 10%-100%
- Doba osvětlení: 25s

### Střední úroveň:

- Standardní osvětlení okolního prostředí systému: 100 luxů
- Vzdálenost senzorů: 8m
- Světelný tok: 10%-100%
- Doba osvětlení: 25s

### Vysoká úroveň:

- Standardní osvětlení okolního prostředí systému: 100 luxů
- Vzdálenost senzorů: 12m
- Světelný tok: 10%-100%
- Doba osvětlení: 25s

Další informace o funkcích a možnostech nastavení najdete v aplikaci LEDVANCE.

## VLOŽENÍ PAMĚŤOVÉ SD KARTY

- Povolte upevňovací šroub a odstraňte kryt
- Vložte paměťovou SD kartu
- Nasadte kryt a utáhněte přídržovací šroub

## OBNOVENÍ NASTAVENÍ OD VÝROBCE

- Povolte upevňovací šroub a odstraňte kryt
- Nehtem stiskněte asi na 3 sekund tlačítko Reset, dokud nezazní signál

### Při resetování:

Stavová LED kontrolka  
→ rychle bliká

### Po resetování:

Jednorázový zvukový signál.  
Stavová LED kontrolka  
→ pomalu bliká

- Otevřete aplikaci LEDVANCE
- Vymažte kameru v aplikaci LEDVANCE
- Znovu zkonfigurujte přístroj
- Nasadte kryt a utáhněte přídržovací šroub

# ИНСТРУКЦИИ ПО ПРИМЕНЕНИЮ

Выбор и управление всеми функциями осуществляется с помощью приложения LEDVANCE.

## НАСТРОЙКИ ОСВЕЩЕНИЯ

### Настройки времени работы

- Время (задержку выключения) можно установить в диапазоне от 5 до 360 с
- При каждом обнаружении движения освещение снова включается

### Настройки сумерек

Порог яркости (сумерки) можно плавно менять в диапазоне приibl. 10–500 люкс

### Заводские настройки

- Настройки времени работы: 25 с
- Настройки сумерек: 100 люкс

## ОРИЕНТАЦИЯ ПРОЖЕКТОРА ЗАЛИВАЮЩЕГО ОСВЕЩЕНИЯ

Положение прожектора заливающего освещения можно регулировать

- Вверх/вниз на 50°
- Влево/вправо на 110°

## ФУНКЦИЯ КАМЕРЫ

- При срабатывании датчика камера делает серию снимков
- Отснятые кадры сохраняются на карте памяти или в облачном хранилище; их можно просматривать в любое время
- Записанная информация сохраняется на карте памяти устройства или в облачном хранилище
- На смартфоне или планшете создается специальный QR-код, который можно считать с помощью другого интеллектуального устройства
- После срабатывания датчика пользователь получает push-уведомление через приложение LEDVANCE (эту функцию можно отключить)
- Откройте приложение LEDVANCE
- Используйте изображение на дисплее и систему внутренней связи

- Предусмотрена возможность переключения между режимами HD и SD
- Если картинка в формате HD отображается с задержкой, рекомендуется использовать режим SD

## ОРИЕНТАЦИЯ КАМЕРЫ

Положение камеры можно регулировать (LEDVANCE WIFI APP)

- Вверх/вниз на 90°
- Влево/вправо на 340°

## ФУНКЦИЯ АВАРИЙНОЙ СИГНАЛИЗАЦИИ

- При обнаружении движения подается звуковой аварийный сигнал

## ЧОТИРИ РЕЖИМИ БЕЗПЕКИ

- Чувствительность датчика можно регулировать (низкая, средняя, высокая)

### Низкий рівень:

- Налаштування освітлення системи за замовчуванням: 100 лк
- Відстань до датчика: 5 м
- Рівень освітлення: 10%-100%
- Тривалість роботи: 25 с

### Середній рівень:

- Налаштування освітлення системи за замовчуванням: 100 лк
- Відстань до датчика: 8 м
- Рівень освітлення: 10%-100%
- Тривалість роботи: 25 с

### Высокий рівень:

- Налаштування освітлення системи за замовчуванням: 100 лк
- Відстань до датчика: 12 м
- Рівень освітлення: 10%-100%
- Тривалість роботи: 25 с

Додаткову інформацію щодо функцій і варіантів налаштування можна знайти в програмі LEDVANCE.

## УСТАНОВКА SD-КАРТЫ ПАМЯТИ

- Ослабьте фиксирующий винт и снимите крышку
- Вставьте SD-карту памяти
- Установите крышку и затяните фиксирующий винт

## ВОССТАНОВЛЕНИЕ ЗАВОДСКИХ НАСТРОЕК

- Ослабьте фиксирующий винт и снимите крышку
- Используя иголку, удерживайте кнопку сброса на протяжении приблизительно 3 с, пока не услышите звуковой сигнал

### Во время сброса настроек:

светодиод состояния будет светиться цветом и  
→ быстро мигать

### После сброса:

настроек один раз прозвучит звуковой сигнал, светодиод состояния будет медленно мигать  
→ цветом

- Откройте приложение LEDVANCE
- Очистите настройки камеры с помощью приложения LEDVANCE
- Повторно настройте устройство
- Установите крышку и затяните фиксирующий винт

# HASZNÁLATI ÚTMUTATÓ

Az összes funkciót a LEDVANCE alkalmazásban lehet kiválasztani és használni.

## LÁMPA BEÁLLÍTÁSOK

### Időzítő beállítás

- Az időtartam (kikapcsolás késleltetése) 5s – 360s tartományban állítható
- A lámpa minden észlelt mozgásra ismét felkapcsol

### Szűrőbeállítás

A megvilágítási határérték (szűrőbeállítás) fokozatmentesen állítható kb. 10 – 500lux tartományban

### Gyári beállítások

- Időzítő beállítás: 25s
- Szűrőbeállítás: 100lux

## FÉNYVETŐ FEJ IRÁNYBA ÁLLÍTÁSA

A fényvető fej állítható

- Fel/le: 50°
- Balra/jobbra: 110°

## KAMERA FUNKCIÓ

- Az érzékelő kioldásakor a kamera sorozatfelvételt készít
- A sorozatfelvételt a memóriakártyára vagy felhőalapú tárhelyre menti, ahonnan bármikor előhívható
- A rögzített adatok mentése a készülék memóriakártyájára vagy a felhőbe történik
- Az okostelefonon vagy tableten egy QR kód jön létre, amelyet másik okostelefonnal vagy tablettel le lehet olvasni
- Az érzékelő kioldásakor a felhasználó értesítést kap a LEDVANCE alkalmazásban (az értesítés kikapcsolható)
- Nyissa meg a LEDVANCE alkalmazást
- Használja a képmegejelenítés és intercom rendszert
- Váltani lehet HD és SD mód között
- Ha HD felbontás esetén késés van, SD használata javasolt

## KAMERA IRÁNYBA ÁLLÍTÁSA

A kamera állítható (LEDVANCE WIFI APP)

- Fel/le 90°
- Balra/jobbra 340°

## RIASZTÁSI FUNKCIÓ

- Az észlelt mozgásra reagáló hangjelzés

## NEGY BIZTONSÁGI MÓD

- Az érzékelő érzékenysége állítható (alacsony, közepes, magas)

### Alacsony szint:

- Rendszer megvilágítása alapesetben: 100lux
- Érzékelési távolság: 5m
- Lumen: 10%-100%
- Világítás időzítő: 25s

### Közepes szint:

- Rendszer megvilágítása alapesetben: 100lux
- Érzékelési távolság: 8m
- Lumen: 10%-100%
- Világítás időzítő: 25s

### Magas szint:

- Rendszer megvilágítása alapesetben: 100lux
- Érzékelési távolság: 12m
- Lumen: 10%-100%
- Világítás időzítő: 25s

A funkciókkal és beállítási opciókkal kapcsolatos bővebb információ a LEDVANCE alkalmazásban található.

## SD MEMÓRIAKÁRTYA BEHELYEZÉSE

- Csavarozza ki a tartócsavart, és vegye le a burkolatot
- Helyezze be az SD memóriakártyát
- Tegye vissza a burkolatot, és húzza meg a tartócsavart

## GYÁRI BEÁLLÍTÁSOK VISSZAÁLLÍTÁSA

- Csavarozza ki a tartócsavart, és vegye le a burkolatot
- A tú segítségével nyomja be a reset gombot 3 mp-ig, amíg nem hallja a hangjelzést

### Visszaállításakor:

Az állapotjelző LED világítani kezd,  
→ és gyorsan villog

### Visszaállítás után:

Egyszeri hangjelzés hallható.  
Az állapotjelző LED  
→ lassan villog

- Nyissa meg a LEDVANCE alkalmazást
- Törölje a kamera adatokat a LEDVANCE alkalmazásban
- Konfigurálja újra a készüléket
- Tegye vissza a burkolatot, és húzza meg a tartócsavart



# SPOSÓB UŻYTKOWANIA

Wszystkie funkcje wybiera się i używa ich w aplikacji LEDVANCE.

## USTAWIENIA ŚWIATŁA

### Ustawienia czasu

- Czas (opóźnienie wyłączenia) można ustawić w zakresie 5–360s
- Każdy wykryty ruch powoduje włączenie światła

### Ustawienia zmierzchu

Wartość graniczną jasności (zmierzch) można zmieniać w zakresie od około 10–100 luksów

### Ustawienia fabryczne

- Ustawienie czasu: 25s
- Ustawienie zmierzchu: 100 luksów

## USTAWIANIE GŁOWICY REFLEKTORA

Głowicę reflektora można regulować

- W górę / w dół w zakresie 50°
- W lewo / w prawo w zakresie 110°

## FUNKCJA KAMERY

- Kamera nagrywa obraz po wyzwoleniu czujnika
- Nagrany obraz jest zapisywany na karcie pamięci lub w pamięci w chmurze. Można go przejrzeć w dowolnym momencie
- Zarejestrowane dane są zapisywane na karcie pamięci urządzenia lub w pamięci w chmurze
- Na smartfonie lub tablecie generowany jest kod QR, który można odczytać na innym smartfonie lub tablecie
- Po wyzwoleniu czujnika użytkownik otrzymuje powiadomienie wypychane za pośrednictwem aplikacji LEDVANCE (można to wyłączyć)
- Otworzyć aplikację LEDVANCE
- Użyć wyświetlacza obrazu i systemu interkomu
- Przełączyć między trybem HD i SD
- Jeżeli obraz HD ma opóźnienie, zaleca się użycie trybu SD

## USTAWIANIE KAMERY

Kamerę można regulować (LEDVANCE WIFI APP)

- W górę / w dół w zakresie 90°
- W lewo / w prawo w zakresie 340°

## FUNKCJA ALARMU

– Sygnał alarmu akustycznego jest uruchamiany po wykryciu ruchu

## CZTERY TRYBY ZABEZPIECZENIA

– Czulość czujnika można regulować (niska, średnia, wysoka)

### Poziom niski:

- Domyślne światło otoczenia systemu: 100 luksów
- Zasięg wykrywania czujnika: 5m
- Strumień świetlny: 10%-100%
- Czas świecenia: 25s

### Poziom średni:

- Domyślne światło otoczenia systemu: 100 luksów
- Zasięg wykrywania czujnika: 8m
- Strumień świetlny: 10%-100%
- Czas świecenia: 25s

### Poziom wysoki:

- Domyślne światło otoczenia systemu: 100 luksów
- Zasięg wykrywania czujnika: 12m
- Strumień świetlny: 10%-100%
- Czas świecenia: 25s

Więcej informacji o funkcjach i ustawieniach można znaleźć w aplikacji LEDVANCE.

## WKŁADANIE KARTY PAMIĘCI SD

- Wykręcić śrubę mocującą i zdjąć pokrywę
- Włożyć kartę pamięci SD
- Zamocować pokrywę i wkręcić śrubę mocującą

## PRZYWRACANIE USTAWIENI FABRYCZNYCH

- Wykręcić śrubę mocującą i zdjąć pokrywę
- Używając igły, nacisnąć przycisk resetowania i przytrzymać go około siedem sekund, aż zostanie wyemitowany sygnał dźwiękowy

### Podczas resetowania:

Wskaźnik stanu świeci na → Miga szybko

### Po zresetowaniu:

Jeden sygnał akustyczny. Wskaźnik stanu miga na → Miga wolno

- Otworzyć aplikację LEDVANCE
- Usunąć kamerę w aplikacji LEDVANCE
- Ponownie skonfigurować urządzenie
- Zamocować pokrywę i wkręcić śrubę mocującą

# NÁVOD NA POUŽITIE

Všetky funkcie sú zvolené a používajú sa prostredníctvom aplikácie LEDVANCE.

## NASTAVENIE SVETLA

### Nastavenia času

- Čas (oneskorenie vypnutia) je možné nastaviť od 5s – 360s
- Svetlo sa znova aktivuje pri každom detegovanom pohybe

### Nastavenia stmievania

Hranicu reakcie jasú (stmievanie) sa môže rozmanito v nekonečných možnostiach nastaviť od približne 10 – 500 luxov

### Nastavenia z výroby

- Nastavenie času: 25s
- Nastavenie stmievania: 100 luxov

## ZACIELENIE HLAVY REFLEKTORA

Hlavu reflektora je možné nastaviť

- V smere nahor/nadol o 50°
- V smere doľava/doprava o 110°

## FUNKCIA KAMERY

- Kamera zaznamená sekvenciu, keď sa spustí snímač
- Zaznamenaná sekvencia sa uloží na pamäťovú kartu alebo cloudové úložisko, kde je kedykoľvek dostupná
- Zaznamenané údaje sa uložia na pamäťovú kartu jednotky alebo cloudové úložisko
- Na smartfóne alebo tablete sa vygeneruje QR kód, ktorý sa dá prečítať pomocou iného smartfónu alebo tabletu
- Po spustení snímača dostane používateľ prostredníctvom aplikácie LEDVANCE push oznámenie (dá sa deaktivovať)
  - Otvorte aplikáciu LEDVANCE
  - Použitie displeja obrazov a systému interkom
  - Je možné prepnutie medzi HD a SD režimom
  - Ak je HD obraz oneskorený, odporúča sa použiť SD obraz

## ZACIELENIE KAMERY

Kameru je možné nastaviť (LEDVANCE WIFI APP)

- V smere nahor/nadol o 90°
- V smere doľava/doprava o 340°

## FUNKCIA ALARMU

– Akustický signál alarmu reagujúci na zistený pohyb

## ŠTYRI BEZPEČNOSTNÉ REŽIMY

– Snímač citlivosti je možné nastaviť (nízka, stredná, vysoká úroveň)

### Nízka úroveň:

- Automatické prostredie osvetlenia systému: 100 luxov
- Vzdialenosť snímača: 5m
- Lúmen: 10%-100%
- Čas osvetlenia: 25s

### Stredná úroveň:

- Automatické prostredie osvetlenia systému: 100 luxov
- Vzdialenosť snímača: 8m
- Lúmen: 10%-100%
- Čas osvetlenia: 25s

### Vysoká úroveň:

- Automatické prostredie osvetlenia systému: 100 luxov
- Vzdialenosť snímača: 12m
- Lúmen: 10%-100%
- Čas osvetlenia: 25s

Ďalšie informácie o funkciách a možnostiach nastavenia nájdete v aplikácii LEDVANCE.

## VLOŽENIE PAMÄTOVEJ SD KARTY

- Uvoľnite prídružnú skrutku a odoberte kryt
- Vložte pamäťovú SD kartu
- Nasadte kryt a utiahnite prídružnú skrutku

## OBNOVENIE NASTAVENÍ Z VÝROBY

- Uvoľnite prídružnú skrutku a odoberte kryt
- Pomocou ihly stlačte tlačidlo reset na približne 3 s, kým zaznie zvukový signál

### Počas resetu:

stavová LED kontrolka sa rozsvieti  
→ Rýchlo bliká

### Po resete:

Raz zaznie zvukový signál. Stavová LED kontrolka bliká.  
→ Blikanie je pomalé

- Otvorte aplikáciu LEDVANCE
- V aplikácii LEDVANCE vymažte kameru
- Jednotku znova nakonfigurujte
- Nasadte kryt a utiahnite prídružnú skrutku

# NAVODILA ZA UPORABO

Vse funkcije se izbirajo in uporabljajo prek aplikacije LEDVANCE

## NASTAVITVE LUČI

---

### Nastavitve časa

- Čas (zakasnitev izklopa) lahko nastavite med 5 in 360 sekundami
- Vsako zaznano gibanje ponovno aktivira svetlobo

### Nastavitve zamračitve

Prag svetlosti (zamračitev) lahko neprekinjeno spreminjate za približno 10 – 500 luksov

### Tovarniške nastavitve

- Nastavitve časa: 25s
  - Nastavitev zamračitve: 100lux
- 

## NASTAVITEV CILJA GLAVE ŽAROMETA

---

Glavo žarometa lahko nastavite

- Gor/dol 50°
  - Levo/desno 110°
- 

## FUNKCIJA KAMERE

---

- Kamera posname zaporedje, ko se sproži senzor
  - Posneto zaporedje se shrani na pomnilniško kartico ali v oblak in ga lahko kadar koli priključite
  - Posneti podatki se shranijo na pomnilniško kartico ali v pomnilnik naprave v oblaku
  - V pametnem telefonu ali tabličnem računalniku se ustvari koda QR, ki jo lahko bere drug pametni telefon ali tablični računalnik
  - Takoj ko se senzor sproži, uporabnik preko aplikacije LEDVANCE prejme potisno obvestilo (lahko ga deaktivirate)
  - Odprite aplikacijo LEDVANCE
  - Uporabite prikazovalnik slik in interfon
  - Možen je preklap med načinoma HD in SD
  - Če slika HD zaostaja, priporočamo SD
- 

## USMERJANJE KAMERE

---

Kamero lahko nastavite

- (LEDVANCE WIFI APP)
  - Gor/dol 90°
  - Levo/desno 340°
- 

## FUNKCIJA ALARMA

---

- Zvočni alarmni signal reagira na zaznano gibanje
- 

## ŠTIRJE VARNOSTNI NAČINI

---

- Občutljivost senzorja je mogoče nastaviti (nizka, srednja, visoka)

### Nizka stopnja:

- Standardno svetlobno okolje sistema: 100lux
- Razdalja senzorja: 5m
- Lumeni: 10%-100%
- Čas osvetlitve: 25s

### Vmesna stopnja:

- Standardno svetlobno okolje sistema: 100lux
- Razdalja senzorja: 8m
- Lumeni: 10%-100%
- Čas osvetlitve: 25s

### Visoka stopnja:

- Standardno svetlobno okolje sistema: 100lux
- Razdalja senzorja: 12m
- Lumeni: 10%-100%
- Čas osvetlitve: 25s

Nadaljnje informacije o funkcijah in možnostih nastavitve najdete v aplikaciji LEDVANCE.

---

## VSTAVITE POMNILNIŠKO KARTICO SD

---

- Odvijte pritrdilni vijak in odstranite pokrov
  - Vstavite pomnilniško kartico SD
  - Namestite pokrov in privijte zadrževalni vijak
- 

## OBNOVITE TOVARNIŠKE NASTAVITVE

---

- Odvijte pritrdilni vijak in odstranite pokrov
- Pritisnite gumb za ponastavitev z iglo približno 3 sekund, dokler se ne oglasi signal

### Pri ponastavitvi:

LED-lučka stanja sveti  
→ Utripa hitro

### Po ponastavitvi:

Enkratni zvočni signal. Lučka stanja utripa  
→ Utripa počasi

- Odprite aplikacijo LEDVANCE
  - Izbrišite kamero v aplikaciji LEDVANCE
  - Ponovno konfigurirajte napravo
  - Namestite pokrov in privijte zadrževalni vijak
-

# KULLANIM TALİMATI

Tüm işlevler LEDVANCE uygulamasıyla seçilip kullanılır.

## İŞİK AYARLARI

### Süre ayarları

- Süre, (kapatma gecikmesi) 5sn – 360sn arasında ayarlanabilir
- Algılanan her hareket ışığı tekrar etkinleştirir

### Alacakaranlık ayarları

Parlaklık yanıt eşiği (alacakaranlık) yakl. 10 – 500lux arasında sonsuzca değiştirilebilir

### Fabrika ayarları

- Süre ayarı: 25sn
- Alacakaranlık ayarı: 100lux

## HEDEF PROJEKTÖR BAŞLIĞI

Projektör başlığı ayarlanabilir.

- Yukarı/aşağı: 50°
- Sol/sağ 110°

## KAMERA İŞLEVI

- Kamera, sensor tetiklendiğinde bir sekans kaydeder
- Film sekansı bellek kartında veya bulut depolamada kaydedilir ve istendiği zaman alınabilir
- Kaydedilen veriler, birimin bellek kartında veya bulut depolamasında kaydedilir
- Akıllı telefon veya tablette bir QR kodu üretilir ve bu kod başka bir akıllı telefon veya tablettan okunabilir
- Sensor tetiklendikten sonra kullanıcı LEDVANCE uygulaması üzerinden bir anlık bildirim alır (devre dışı bırakılabilir)
- LEDVANCE Uygulamasını açın
- Görüntü ekranını ve interkom sistemini kullanın
- HD ve SD modu arasında geçiş yapmak mümkün
- HD görüntüsü gecikmeli görünüyorsa SD kullanılması önerilir

## KAMERAYI YÖNLENDİRME

Kamera ayarlanabilir (LEDVANCE WIFI APP)

- Yukarı/aşağı 90°
- Sol/sağ 340°

## ALARM İŞLEVI

- Algılanan harekette sesli alarm sinyali duyulur

## DÖRT GÜVENLİK MODU

- Sensor hassasiyeti ayarlanabilir (düşük, orta, yüksek)

### Düşük seviye:

- Sistem varsayılan aydınlatma ortamı: 100lux
- Sensor mesafesi: 5m
- Lumen: 10%-100%
- Aydınlatma süresi: 25sn

### Orta seviye:

- Sistem varsayılan aydınlatma ortamı: 100lux
- Sensor mesafesi: 8m
- Lumen: 10%-100%
- Aydınlatma süresi: 25sn

### Yüksek seviye:

- Sistem varsayılan aydınlatma ortamı: 100lux
- Sensor mesafesi: 12m
- Lumen: 10%-100%
- Aydınlatma süresi: 25sn

İşlevler ve ayar seçenekleri hakkında daha fazla bilgi LEDVANCE Uygulamasında bulunabilir.

## SD BELLEK KARTINI TAKMA

- Tespit vidasını söküp kapağı çıkarın
- SD bellek kartını takın
- Kapağı takın ve tespit vidasını sıkın

## FABRİKA AYARLARINA DÖNÜŞ

- Tespit vidasını söküp kapağı çıkarın
- İğneyi kullanarak sıfırlama düğmesine yakl. 3sn basarak sinyal sesinin duyulmasını bekleyin

### Sıfırlarken:

Durum LED'i yanar  
→ Hızlı yanıp söner

### Sıfırlamadan sonra:

Sesli sinyal bir kez daha duyulur.  
Durum LED'i yanar  
→ Yavaş yanıp söner

- LEDVANCE Uygulamasını açın
- LEDVANCE Uygulamasındaki kamerayı temizleyin
- Birimi yeniden yapılandırın
- Kapağı takın ve tespit vidasını sıkın

# UPUTE ZA KORIŠTENJE

Sve funkcije biraju se i koriste putem aplikacije LEDVANCE App.

## POSTAVKE SVJETLA

### Postavke vremena

- Vrijeme (odgoda isključivanja) može se postaviti u rasponu od 5 do 360s
- Svaki detektirani pokret ponovno uključuje svjetlo

### Postavke za sumrak

Moguć je bezbroj varijacija praga odziva svjetline (sumrak) od otprilike 10 – 500lux

### Tvorničke postavke

- Postavka vremena: 25s
- Postavka za sumrak: 100lux

## CILJANJE GLAVE REFLEKTORA

Glava reflektora može se podešavati

- Gore/dolje 50°
- Lijevo/desno 110°

## FUNKCIJA KAMERE

- Kamera snima sekvencu kada se aktivira senzor
  - Snimljena sekvenca pohranjuje se na memorijsku karticu ili u oblak i može se dohvatiti u bilo kojem trenutku
  - Snimljeni podaci pohranjuju se na memorijsku karticu jedinice ili u oblak
  - Na pametnom telefonu ili tabletu generira se QR kod koji se može učitati na drugom pametnom telefonu ili tabletu
  - Nakon aktiviranja senzora, korisnik prima push obavijest putem aplikacije LEDVANCE App (može se deaktivirati)
- Otvorite aplikaciju LEDVANCE App
- Koristite prikaz slike i interkom sustav
- Moguće je prebacivanje između načina rada u visokoj rezoluciji (HD) i standardnoj rezoluciji (SD)
- Ako HD slika kasni, preporučuje se SD

## CILJANJE KAMERE

Kamera se može podešavati (LEDVANCE WIFI APP)

- Gore/dolje 90°
- Lijevo/desno 340°

## FUNKCIJA ALARMA

– Zvučni alarmni signal reagira na detektirani pokret

## ČETIRI SIGURNA NAČINA RADA

– Osjetljivost senzora može se podešavati (niska, srednja, visoka)

### Niska razina (Low):

- Zadano svjetlosno okruženje sustava: 100lux
- Udaljenost senzora: 5m
- Lumen: 10%-100%
- Vrijeme osvjetljenja: 25s

### Srednja razina:

- Zadano svjetlosno okruženje sustava: 100lux
- Udaljenost senzora: 8m
- Lumen: 10%-100%
- Vrijeme osvjetljenja: 25s

### Visoka razina:

- Zadano svjetlosno okruženje sustava: 100lux
- Udaljenost senzora: 12m
- Lumen: 10%-100%
- Vrijeme osvjetljenja: 25s

Daljnje informacije o funkcijama i mogućnostima postavki mogu se pronaći u aplikaciji LEDVANCE App.

## UMETNITE SD MEMORIJSKU KARTICU

- Otpustite zaporni vijak i uklonite poklopac
- Umetnite SD memorijsku karticu
- Postavite poklopac i pričvrstite zaporni vijak

## VRAĆANJE NA TVORNIČKE POSTAVKE

- Otpustite zaporni vijak i uklonite poklopac
- Pomoću igle pritisnite tipku za ponovno postavljanje (Reset) na otprilike 3 sekundi dok se ne oglasi signal

### Za vrijeme ponovnog

### postavljanja:

Jednokratni zvučni signal. Statusna LED lampica svijetli  
→ Brzo treperi

### Nakon ponovnog postavljanja:

Jednokratni zvučni signal. Statusna LED lampica treperi  
→ Treperi polako

- Otvorite aplikaciju LEDVANCE App
- Obrišite kameru u aplikaciji LEDVANCE App
- Ponovno konfigurirajte jedinice
- Postavite poklopac i pričvrstite zaporni vijak

# INSTRUCȚIUNI DE UTILIZARE

Toate funcțiile sunt selectate și utilizate prin intermediul aplicației LEDVANCE.

## SETĂRI DE LUMINĂ

### Setări de timp

- Timpul (întârziere de oprire) poate fi setat între 5 și 360 de secunde
- Fiecare mișcare detectată va reactiva lumina

### Setări de amurg

Pragul de luminozitate (amurg) poate fi variat continuu aproximativ între 10 – 500lux

### Setări implicite

- Setări de timp: 25s
- Setări de amurg: 100lux

## REGLARE ȚINTĂ CAP REFLECTOR

Capul reflectorului poate fi reglat

- Sus/jos 50°
- Stânga/dreapta 110°

## FUNCȚIA CAMEREI

- Camera filmează o secvență când senzorul este declanșat
- Secvența filmată este salvată pe cardul de memorie sau în stocarea din cloud și poate fi apelată oricând
- Datele înregistrate sunt salvate pe cardul de memorie sau în stocarea din cloud a dispozitivului
- Un cod QR este generat pe smartphone sau tabletă și acesta poate fi citit de un alt smartphone sau o altă tabletă
- De îndată ce senzorul a fost declanșat, utilizatorul primește o notificare de confirmare prin intermediul aplicației LEDVANCE (poate fi dezactivată)
- Deschideți aplicația LEDVANCE
- Utilizați afișajul de imagine și interfonul
- Este posibilă schimbarea între modul HD și modul SD
- Dacă există un decalaj în imaginea HD, se recomandă utilizarea SD

## ȚINTIREA CAMEREI

Camera poate fi reglată (LEDVANCE WIFI APP)

- Sus/jos 90°
- Stânga/dreapta 340°

## FUNCȚIA DE ALARMĂ

- Semnalul de alarmă acustică reacționează la mișcarea detectată

## PATRU MODURI DE SECURITATE

- Sensibilitatea senzorului poate fi ajustată (scăzută, medie, înaltă)

### Nivel scăzut:

- Mediu de iluminare standard al sistemului: 100lux
- Distanța senzorului: 5m
- Lumeni: 10%-100%
- Timp de iluminare: 25s

### Nivel intermediar:

- Mediu de iluminare standard al sistemului: 100lux
- Distanța senzorului: 8m
- Lumeni: 10%-100%
- Timp de iluminare: 25s

### Nivel înalt:

- Mediu de iluminare standard al sistemului: 100lux
- Distanța senzorului: 12m
- Lumeni: 10%-100%
- Timp de iluminare: 25s

Puteți găsi mai multe informații despre funcții și opțiuni de setare în aplicația LEDVANCE.

## INSERAȚI CARDUL DE MEMORIE SD

- Slăbiți șurubul de fixare și scoateți capacul
- Introduceți cardul de memorie SD
- Așezați capacul și strângeți șurubul de fixare

## RESTABILIȚI SETĂRILE DIN FABRICĂ

- Slăbiți șurubul de fixare și scoateți capacul
- Apăsați butonul de resetare cu acul timp de aproximativ 3 secunde până când se aude semnalul sonor

### La resetare:

LED-ul de stare se aprinde  
→ Clipește rapid

### După resetare:

Semnal acustic unic  
LED-ul de stare clipește  
→ Clipește încet

- Deschideți aplicația LEDVANCE
- Ștergeți camera în aplicația LEDVANCE
- Reconfigurați dispozitivul.
- Așezați capacul și strângeți șurubul de fixare

# НАЧИН НА УПОТРЕБА

Всички функции се избират и използват чрез приложението на LEDVANCE.

## НАСТРОЙКИ ЗА СВЕТЛИНА

### Настройки за време

- Времето (забавено изключване) може да се зададе на 5 сек. до 360 сек
- Всяко засечено движение активира отново светлината

### Настройки за полумрак

Прагът за реагиране на яркост (полумрак) може да се променя безкрайно от приблизително 10 до 500 лукса

### Фабрични настройки

- Настройка за време: 25 сек
- Настройка за полумрак: 100 лукса

## ПРОЖЕКТОРНА ГЛАВА С НАСОЧВАНЕ

Прожекторната глава може да се регулира

- Нагоре/надолу 50°
- Наляво/надясно 110°

## ФУНКЦИЯ „КАМЕРА“

- Камерата снима поредица, когато датчикът се задейства
- Заснетата поредица се запазва на картата памет или в облака и може да се извлече по всяко време
- Записаните данни се запазват на картата памет на устройството или в облака
- На смартфона или таблета се генерира QR код, който може да бъде прочетен от друг смартфон или таблет
- Щом датчикът се задейства, потребителят получава автоматично известие чрез приложението на LEDVANCE (може да се деактивира)
- Отворете приложението на LEDVANCE
- Използвайте дисплея за изображения и системата за интерком
- Възможно е да се превключва между режимите HD и SD
- Ако при изображението HD има забавяне, се препоръчва SD

## КАМЕРА С НАСОЧВАНЕ

Камерата може да се регулира (LEDVANCE WIFI APP)

- Нагоре/надолу 90°
- Наляво/надясно 340°

## ФУНКЦИЯ „АЛАРМА“

– Акустичен алармен сигнал реагира при засичане на движение

## ЧЕТИРИ ОХРАНИТЕЛНИ РЕЖИМА

– Чувствителността на датчика може да се регулира (ниска, средна, висока)

### Ниско ниво:

- Стандартна осветеност на средата на системата: 100 лукса
- Разстояние на датчика: 5 м
- Лумени: 10%-100%
- Време за осветяване: 25 сек

### Средно ниво:

- Стандартна осветеност на средата на системата: 100 лукса
- Разстояние на датчика: 8 м
- Лумени: 10%-100%
- Време за осветяване: 25 сек

### Високо ниво:

- Стандартна осветеност на средата на системата: 100 лукса
- Разстояние на датчика: 12 м
- Лумени: 10%-100%
- Време за осветяване: 25 сек

Допълнителна информация за функциите и опциите за настройка може да се намери в приложението на LEDVANCE.

## ПОСТАВЯНЕ НА КАРТА ПАМЕТ SD

- Развийте закрепващия винт и махнете капака
- Поставете картата памет SD
- Поставете капака обратно и затегнете закрепващия винт

## ВЪЗСТАНОВЯВАНЕ НА ФАБРИЧНИТЕ НАСТРОЙКИ

- Развийте закрепващия винт и махнете капака
- С помощта на иглата натиснете бутона за зануляване в продължение на приблизително 3 сек., докато не чуете звуковия сигнал

### Докато се извършва зануляването

Светодиодната лампичка за статус светва в  
→ Примигва бързо

### След зануляването

Чува се еднократен акустичен сигнал. Светодиодната лампичка за статус мига в  
→ Примигва бавно

- Отворете приложението на LEDVANCE
- Изчистете камерата в приложението на LEDVANCE
- Преконфигурирайте устройството
- Поставете капака обратно и затегнете закрепващия винт

# KASUTAMINE

Kõiki funktsioone valitakse ja kasutatakse LEDVANCE'i rakenduse kaudu.

## VALGUSE SEADISTAMINE

### Aja seadistamine

- Aega (väljalülitumise viivitust) saab määrata vahemikus 5–360s
- Iga tuvastatud liikumise peale lülitub valgus sisse

### Hämmardumisele reageerimise seadistamine

Valgustugevusele reageerimise piiri (häärdumisel) saab sujuvalt reguleerida vahemikus umbes 10–500lux

### Tehaseadete

- Aeg: 25s
- Hämmardumine: 100lux

## PROŽEKTORI SUUNAMINE

Prožektorit saab reguleerida

- üles/alla 50°
- vasakule/paremale 110°

## KAAMERA

- Anduri rakendamisel jäädvustab kaamera videolõigu
- Jäädvustatud videolõik salvestatakse mälukaardile või pilve ning seda saab igal ajal kasutada
- Andmed salvestatakse seadme mälukaardile või pilve
- Nutitelefonis või tahvelarvutis genereeritakse QR-kood, mida saab lugeda teise nutitelefoniga või tahvelarvutiga
- Anduri rakendamisel saab kasutada LEDVANCE'i rakenduse kaudu teavituse (selle saab desaktiveerida)
- Avage LEDVANCE'i rakendus
- Kasutage kujutisekuva ja interkomi
- Võimalik on valida HD- ja SD-režiimi vahel
- Kui HD-režiimis tekib viivitus, siis on soovitatav kasutada SD-režiimi

## KAAMERA SUUNAMINE

Kaamerat on võimalik reguleerida (LEDVANCE WIFI APP)

- üles/alla 90°
- vasakule/paremale 340°

## ALARM

- Liikumise tuvastamisel kõlab akustiline alarm

## NELI TURVAREŽIIMI

- Anduri tundlikkust saab reguleerida (madal, keskmine, kõrge)

### Madal tase:

- Süsteemis vaikimisi määratud keskkonna valgustus: 100lux
- Anduri kaugus: 5m
- Luumenid: 10%-100%
- Valguse põlemise kestus: 25s

### Keskmine tase:

- Süsteemis vaikimisi määratud keskkonna valgustus: 100lux
- Anduri kaugus: 8m
- Luumenid: 10%-100%
- Valguse põlemise kestus: 25s

### Kõrge tase:

- Süsteemis vaikimisi määratud keskkonna valgustus: 100lux
- Anduri kaugus: 12m
- Luumenid: 10%-100%
- Valguse põlemise kestus: 25s

Täpsemat teavet funktsioonide ja seadistuste kohta leiata LEDVANCE'i rakendusest.

## SD-MÄLUKAARDI PAIGALDAMINE

- Keerake lahti kinnituskruvi ja eemaldage kate
- Paigaldage SD-mälukaart
- Paigaldage kate ja keerake kinnituskruvi kinni

## TEHASEADETE TAASTAMINE

- Keerake lahti kinnituskruvi ja eemaldage kate
- Vajutage nõelaga ennistamisnuppu umbes 3 sekundit, kuni kõlab helisignaal

### Ennistamise ajal:

seisundi LED süttib

→ See vilgub kiiresti

### Pärast ennistamist:

kõlab üks helisignaal.

Seisundi LED vilgub

→ See vilgub aeglaselt

- Avage LEDVANCE'i rakendus
- Kustutage kaamerapiit LEDVANCE'i rakenduses
- Rekonfigureerige seade
- Paigaldage kate ja keerake kinnituskruvi kinni



# NAUDOJIMAS

Visos funkcijos parenkamos ir naudojamos per „LEDVANCE“ programėlę.

## APŠVIETIMO NUSTATYMAI.

### Laiko nustatymai

- Laiką (išjungimo delsą) galima nustatyti nuo 5 iki 360 sek
- Kiekvienas aptiktas judesys vėl suaktyvina apšvietimą

### Prieblandos nustatymai

Ryškumo atsako slenkstis (prieblandoje) gali būti be galo varijuojamas nuo apytiksliai 10 iki 500 liuksų

### Gamykliniai nustatymai

- Laiko nustatymas: 25 sek
- Prieblandos nustatymas: 100 liuksų

## TIKSLINĖ PROŽEKTORIAUS GALVUTĖ

Prožektoriaus galvutę galima reguliuoti

- Aukštyn / žemyn 50°
- Kairė / dešinė 110°

## KAMEROS FUNKCIJA

- Kai suveikia jutiklis, kamera filmuoja seką
- Nufilmuota seka išsaugoma atminties kortelėje arba debesies saugykloje ir ją galima peržiūrėti bet kuriuo metu
- Įrašyti duomenys išsaugomi įrenginio atminties kortelėje arba debesies saugykloje
- Išmaniajame telefone ar planšetiniame kompiuteryje sugeneruojamas QR kodas, kurį gali perskaityti kitas išmanusis telefonas ar planšetinis kompiuteris
- Suaktyvinus jutiklį, naudotojas gauna tiesioginį pranešimą per „LEDVANCE“ programėlę (galima išjungti)
- Atidarykite „LEDVANCE“ programėlę
- Naudokite vaizdo rodymo ir vidinio ryšio sistemą
- Galimas perėjimas tarp HD ir SD režimų
- Jei HD vaizdas rodo vėlavimą, rekomenduojama naudoti SD

## TIKSLINĖ KAMERA

Kamerą galima reguliuoti (LEDVANCE WIFI APP)

- Aukštyn / žemyn 90°
- Kairė / dešinė 340°

## ALIARMO FUNKCIJA

– Akustinis aliarmo signalas, reaguojantis į aptiktą judesį

## KETURI SAUGOS REŽIMAI

– Jutiklio jautrumą galima reguliuoti (žemas, vidutinis, aukštas)

### Žemas lygis:

- Numatytoji sistemos apšvietimo aplinka: 100 liuksų
- Jutiklio atstumas: 5m
- Liumenas: 10%-100%
- Apšvietimo laikas: 25 sek

### Vidutinis lygis:

- Numatytoji sistemos apšvietimo aplinka: 100 liuksų
- Jutiklio atstumas: 8m
- Liumenas: 10%-100%
- Apšvietimo laikas: 25 sek

### Aukštas lygis:

- Numatytoji sistemos apšvietimo aplinka: 100 liuksų
- Jutiklio atstumas: 12m
- Liumenas: 10%-100%
- Apšvietimo laikas: 25 sek

Daugiau informacijos apie funkcijas ir nustatymo parinktis rasite „LEDVANCE“ programėlėje.

## SD ATMINTIES KORTELĖS ĮDĖJIMAS

- Atsukite tvirtinimo varžtą ir nuimkite dangtelį
- Įdėkite SD atminties kortelę
- Uždėkite dangtelį ir priveržkite tvirtinimo varžtą

## GAMYKLINIŲ NUSTATYMŲ ATSTATYMAS

- Atsukite tvirtinimo varžtą ir nuimkite dangtelį
- Adata paspauskite atstatymo mygtuką maždaug 3sek., kol suskambės signalas

### Atstatant:

užsideda būsenos šviesos diodo lemputė.

→ Greitai mirksi

### Atstačius:

akustinis signalas pasigirsta viena kortą. Būsenos šviesos diodas mirksi

→ Mirksi lėtai

- Atidarykite „LEDVANCE“ programėlę
- Išvalykite kamerą „LEDVANCE“ programėlėje
- Perkonfiguruokite įrenginį
- Uždėkite dangtelį ir priveržkite tvirtinimo varžtą

# LIETOŠANA

Visas funkcijas tiek izvēlētas un izmantotas, izmantojot lietotni LEDVANCE.

## GAISMAS IESTATĪJUMI

### Laika iestatījumi

- Laiku (izslēgšanās aizkavi) var iestatīt no 5 līdz 360 sekundēm
- Katra uztvertā kustība atkal aktivizē gaismu

### Krāsas iestatījumi

Spilgtuma reakcijas sliekšni (krāsu) var bezgalīgi mainīt no apm. 10 – 500lux

### Rūpnīcas iestatījumi

- Laika iestatījums: 25s
- Krāsas iestatījums: 100lux

## MĒRĶĒJAMS PROŽEK-TORS

Prožektoru var regulēt

- Uz augšu/leju 50°
- Pa labi/kreisi 110°

## KAMERAS FUNKCIJA

- Kad sensors tiek iedarbināts, kamera filmē secību
- Nofilmētā secība tiek saglabāta atmiņas kartē vai mākoņa krātuvē, un to var iegūt jebkurā laikā
- Ierakstītie dati tiek saglabāti ierīces atmiņas kartē vai mākoņa krātuvē
- Viedtālrunī vai planšetdatorā tiek ģenerēts QR kods, kuru var nolasīt cits viedtālrunis vai planšetdators
- Kad sensors ir iedarbināts, lietotājs saņem LED paziņojumu, izmantojot LEDVANCE lietotni (var deaktivizēt)
  - Atveriet lietotni LEDVANCE
  - Izmantojiet attēlu displeju un domofonu sistēmu
  - Iespējams pārslēgties starp HD un SD režīmu
  - Ja HD attēlā redzama aizkave, ieteicams izmantot SD

## MĒRĶĒJAMA KAMERA

Kameru var regulēt (LEDVANCE WIFI APP)

- Uz augšu/leju 90°
- Pa kreisi/labi 340°

## SIGNALIZĀCIJAS FUNKCIJA

– Akustisks signalizācijas signāls, kas reaģē uz uztverto kustību

## ČETRI DROŠĪBAS REŽĪMI

– Sensora jutību var regulēt (zema, vidēja, augsta)

### Zems līmenis:

- Sistēmas noklusējuma apgaismojuma vide: 100lux
- Sensora attālums: 5m
- Lūmens: 10%-100%
- Apgaismošanas laiks: 25s

### Vidējs līmenis:

- Sistēmas noklusējuma apgaismojuma vide: 100lux
- Sensora attālums: 8m
- Lūmens: 10%-100%
- Apgaismošanas laiks: 25s

### Augsts līmenis:

- Sistēmas noklusējuma apgaismojuma vide: 100lux
- Sensora attālums: 12m
- Lūmens: 10%-100%
- Apgaismošanas laiks: 25s

Papildinformāciju par funkcijām un iestatīšanas iespējām varat atrast lietotnē LEDVANCE.

## IEVIETOJIET SD ATMIŅAS KARTI

- Atskrūvējiet stiprinājuma skrūvi un noņemiet vāku
- Ievietojiet SD atmiņas karti
- Uzlieciet vāku un pievelciet stiprinājuma skrūvi

## RŪPNIECISKO IESTATĪJUMU ATJAUNOŠANA

- Atskrūvējiet stiprinājuma skrūvi un noņemiet vāku
- Izmantojot adatu, nospiediet atiestatīšanas pogu apmēram 3s, līdz atskan signāls

### Atiestatīšanas laikā:

Statusa indikators iedegas krāsā  
→ Ātri mirgo

### Pēc atiestatīšanas:

Vienu reizi atskan akustiskais signāls. Statusa diode mirgo krāsā  
→ Lēnām mirgo

– Atveriet lietotni LEDVANCE

– Notīriet kameru lietotnē LEDVANCE

– Pārkonfigurējiet iekārtu

– Uzlieciet vāku un pievelciet stiprinājuma skrūvi

# UPUTSTVO ZA UPOTREBU

Sve funkcije se biraju i koriste preko aplikacije LEDVANCE.

## PODEŠAVANJA SVETLA

### Vremenska podešavanja

- Vreme (odlaganje isključenja) se može podešeti u rasponu od 5 s – 360s
- Svaki primećeni pokret ponovo aktivira svetlo

### Podešavanja za sumrak

Prag odgovora na nivo osvetljenosti (sumrak) može se neograničeno podešavati u rasponu 10 – 500Lux

### Fabrička podešavanja

- Vremensko podešavanje: 25s
- Podešavanja za sumrak: 100lux

## USMERAVANJE GLAVE REFLEKTORA

Glava reflektora ima mogućnost podešavanja

- Gore/dole 50°
- Levo/desno 110°

## FUNKCIJA KAMERE

- Kamera snima sekvencu kada se senzor aktivira
- Snimljena sekvenca se čuva na memorijskoj kartici ili na cloud-u i može se pogledati u bilo kom trenutku
- Snimljeni podaci se čuvaju na memorijskoj kartici jedinice ili na cloud-u
- Na pametnom telefonu ili tabletu generiše se QR kod koji može da se očitava pomoću drugog pametnog telefona ili tableta
- Nakon što se aktivira senzor, korisnik dobija obaveštenje preko aplikacije LEDVANCE (opcija se može deaktivirati)
- Otvorite aplikaciju LEDVANCE
- Korišćenje prikaza slika i sistema interfona
- Mogućnost prebacivanja između HD i SD režima
- Ako HD slike dovode do kašnjenja, preporučuje se SD

## USMERAVANJE KAMERE

Kamera ima mogućnost podešavanja (LEDVANCE WIFI APP)

- Gore/dole 90°
- Levo/desno 340°

## FUNKCIJA ALARMA

- Signal zvučnog alarma reaguje na primećeni pokret

## ČETIRI SIGURNOSNA REŽIMA

- Osetljivost senzora se može prilagoditi (mala, srednja, velika)

### Nizak nivo:

- Podrazumevani nivo osvetljenosti okruženja: 100lux
- Udaljenost senzora: 5m
- Lumen: 10%-100%
- Trajanje osvetljenosti: 25s

### Srednji nivo:

- Podrazumevani nivo osvetljenosti okruženja: 100lux
- Udaljenost senzora: 8m
- Lumen: 10%-100%
- Trajanje osvetljenosti: 25s

### Visok nivo:

- Podrazumevani nivo osvetljenosti okruženja: 100lux
- Udaljenost senzora: 12m
- Lumen: 10%-100%
- Trajanje osvetljenosti: 25s

Dodatne informacije o funkcijama i opcijama za podešavanje možete pronaći u aplikaciji LEDVANCE.

## UMETANJE SD MEMORIJSKE KARTICE

- Odvrtite sigurnosni vijak i skinite poklopac
- Umetnite SD memorijsku karticu
- Vratite poklopac i zategnite sigurnosni vijak

## VRAĆANJE FABIČKIH PODEŠAVANJA

- Odvrtite sigurnosni vijak i skinite poklopac
- Koristeći iglu, pritisnite dugme za resetovanje i držite oko 3s dok se ne oglasi signal

### Tokom resetovanja:

Statusna LED lampica svetli  
→ Brzo treperi

### Nakon resetovanja:

Zvučni signal se oglašava jednom.  
Statusna LED lampica svetli  
→ Poro treperi

- Otvorite aplikaciju LEDVANCE
- Obrišite kameru u aplikaciji LEDVANCE
- Ponovo konfigurirajte jedinicu
- Vratite poklopac i zategnite sigurnosni vijak

# ІНСТРУКЦІЇ З ВИКОРИСТАННЯ

Вибір усіх функцій і керування ними виконується за допомогою програми LEDVANCE.

## НАЛАШТУВАННЯ ОСВІТ-ЛЕННЯ

### Налаштування часу

- Час (затримку вимкнення) можна налаштувати в діапазоні від 5 до 360 с
- У разі виявлення руху освітлення знову вмикається

### Налаштування сутінків

Поріг яскравості (сутінки) можна плавно змінювати в діапазоні прибіл. від 10 до 500 лк

### Заводські налаштування

- Налаштування часу: 25 с
- Налаштування сутінків: 100 лк

## ЗМІНА ПОЛОЖЕННЯ ПРОЖЕКТОРА ЗАЛИВАЛЬНОГО ОСВІТЛЕННЯ

Положення прожектора заливального освітлення можна змінювати

- Угору/вниз: 50°
- Уліво/вправо: 110°

## ФУНКЦІЯ КАМЕРИ

- Коли датчик спрацює, камера робить серію знімків
  - Зроблені знімки зберігаються на карті пам'яті або в хмарному сховищі. Їх копію можна завантажити в будь-який час
  - Записані дані зберігаються на карті пам'яті пристрою або в хмарному сховищі
  - На смартфоні або планшеті генерується QR-код, який може зчитати інший смартфон або планшет
  - Коли датчик спрацює, користувач отримує через програму LEDVANCE push-сповіщення (цю функцію можна вимкнути)
- Відкрийте програму LEDVANCE
- Використовуйте зображення на дисплеї та систему внутрішнього зв'язку
- Доступне переключення між режимами HD та SD

– Якщо в режимі HD зображення відображається із затримкою, рекомендовано перейти в режим SD

## ЗМІНА ПОЛОЖЕННЯ КАМЕРИ

Положення камери можна змінювати (LEDVANCE WIFI APP)

- Угору/вниз: 90°
- Уліво/вправо: 340°

## ФУНКЦІЯ СИГНАЛІЗАЦІЇ

– У разі виявлення руху лунає звуковий сигнал тривоги

## ЧОТИРИ РЕЖИМИ БЕЗПЕКИ

– Чутливість датчика можна регулювати (низька, середня, висока)

### Низький рівень:

- Налаштування освітлення системи за замовчуванням: 100 лк
- Відстань до датчика: 5 м
- Рівень освітлення: 10%-100%
- Тривалість роботи: 25 с

### Середній рівень:

- Налаштування освітлення системи за замовчуванням: 100 лк
- Відстань до датчика: 8 м
- Рівень освітлення: 10%-100%
- Тривалість роботи: 25 с

### Високий рівень:

- Налаштування освітлення системи за замовчуванням: 100 лк
- Відстань до датчика: 12 м
- Рівень освітлення: 10%-100%
- Тривалість роботи: 25 с

Додаткову інформацію щодо функцій і варіантів налаштування можна знайти в програмі LEDVANCE.

## УСТАНОВЛЕННЯ SD-КАРТКИ ПАМ'ЯТІ

- Послабте фіксувальний гвинт і зніміть кришку
- Уставте SD-картку пам'яті
- Установіть кришку та затягніть фіксувальний гвинт

## ВІДНОВЛЕННЯ ЗАВОДСЬКИХ НАЛАШТУВАНЬ

- Послабте фіксувальний гвинт і зніміть кришку
- За допомогою голки натисніть кнопку скидання та утримуйте її прибіл. 3 с, доки не пролунає звуковий сигнал

### Під час скидання:

світлодіодний індикатор стану світиться

→ швидко блимає

### Після скидання:

лунає один звуковий сигнал. Світлодіодний індикатор стану світиться

→ блимає повільно

– Відкрийте програму LEDVANCE

– Скиньте налаштування камери в програмі LEDVANCE

– Повторно налаштуйте пристрій

– Установіть кришку та затягніть фіксувальний гвинт

# ПАЙДАЛАНУ ӘДІСІ

Барлық функциялар LEDVANCE қолданбасы арқылы таңдалады және пайдаланылады.

## ШАМ ПАРАМЕТРЛЕРІ

### Уақыт параметрлері

- Уақытты (өшіруді кешіктіру уақытын) 5 с және 360 с аралығына орнатуға болады
- Кез келген қозғалыс анықталса, шам қайта іске қосылады

### Көмескілік параметрлері

Жарық сезу шегін (көмескілік) шамамен 10 – 500 люкс аралығында шексіз өзгертуге болады

### Зауыт параметрлері

- Таймер параметрі: 25 с
- Көмескілік параметрі: 100 люкс

## ПРОЖЕКТОРДЫҢ КӨЗДЕУ БАСЫ

Пржектордың көздеу басын реттеуге болады

- Жоғары/төмен 50°
- Солға/оңға 110°

## КАМЕРА ФУНКЦИЯСЫ

- Сенсор іске қосылған кезде камера қатарынан бірнеше сурет түсіреді
- Түсірілген суреттер қатары жад картасында немесе бұлт қоймасында сақталады және оны кез келген уақытта шығарып алуға болады
- Жазылған деректер құрылғының жад картасына немесе бұлт қоймасына сақталады
- Смартфонда немесе планшетте QR коды жасалады, оны басқа смартфон немесе планшет оқи алады
- Сенсор іске қосылған соң, пайдаланушы LEDVANCE қолданбасы (оны сәндіруге болады) арқылы қалқымалы хабарлама алады
- LEDVANCE қолданбасын ашыңыз
- Сурет дисплейі мен домофонды қолданыңыз

- HD және SD режимдерін ауыстыруға болады
- Егер HD сурет кешігіп көрсетілсе, SD суретін қолданған жөн

## КӨЗДЕУ КАМЕРАСЫ

Камераны реттеуге болады (LEDVANCE WIFI APP)

- Жоғары/төмен 90°
- Солға/оңға 340°

## ДАБЫЛ ФУНКЦИЯСЫ

– Қозғалыс анықталған кезде, дыбысты дабыл сигналы беріледі

## ТӨРТ ҚАУІПСІЗДІК РЕЖИМІ

– Датчик сезгіштігін реттеуге болады (төмен, орташа, жоғары)

### Төменгі деңгей:

- Жүйенің әдепкі жарықтандыру ортасы: 100 люкс
- Датчик қашықтығы: 5 м
- Люмен: 10%-100%
- Жарықтандыру уақыты: 25 с

### Орташа деңгей:

- Жүйенің әдепкі жарықтандыру ортасы: 100 люкс
- Датчик қашықтығы: 8 м
- Люмен: 10%-100%
- Жарықтандыру уақыты: 25 с

### Жоғарғы деңгей:

- Жүйенің әдепкі жарықтандыру ортасы: 100 люкс
- Датчик қашықтығы: 12 м
- Люмен: 10%-100%
- Жарықтандыру уақыты: 25 с

Функциялар мен параметр опциялары туралы толығырақ ақпаратты LEDVANCE қолданбасынан таба аласыз.

## SD ЖАД КАРТАСЫН ЕНГІЗІҢІЗ

- Бекіту бұрандасын бұрап шешіп, қақпақты алыңыз
- SD жад картасын салыңыз
- Қақпақты бекітіп, бекіту бұрандасын қатайтыңыз

## ЗАУЫТТЫҚ ПАРАМЕТРЛЕРДІ ҚАЙТА ОРНАТУ

- Бекіту бұрандасын бұрап шешіп, қақпақты алыңыз
- Инені пайдаланып, қайта орнату түймесін сигнал дыбысы шыққанша шамамен 3 с басып тұрыңыз


### Қалпына келтіру кезінде:

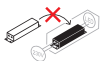
Күй диодты шамы болып жанады  
→ Тез жыпылықтайды

### Қайта орнатудан соң:

Бір рет дыбысты сигнал шығады. Күй диодты шамы болып жыпылықтайды  
→ Баяу жыпылықтайды

- LEDVANCE қолданбасын ашыңыз
- LEDVANCE қолданбасында камераны тазартыңыз
- Құрылғы конфигурациясын қайта реттеңіз
- Қақпақты бекітіп, бекіту бұрандасын қатайтыңыз

	EAN	This product contains a light source of energy efficiency class	Contained Light Source
SMART OUTD WIFI WALL CAMERA CON DG	4058075564602	D	



G11111415  
25.05.2021



LEDVANCE GmbH  
Steinerne Furt 62  
86167 Augsburg, Germany  
[www.ledvance.com](http://www.ledvance.com)